



Robuste und zuverlässige analoge Heizplatten und Rührer für allgemeine Heiz- und Rühranwendungen

Modellreihe OHAUS Guardian™ 2000 sind ideal für Bildungseinrichtungen und andere Laborumgebungen, in denen wirtschaftliches, schnelles Erhitzen und zuverlässiges Rühren von bis zu 15 l erforderlich sind. Alle drei Größen bieten eine unkomplizierte Tastensteuerung zur problemlosen Einstellung der Heiz- und Rührfunktionen. Das robuste Gehäuse enthält einen integrierten Stativstangenhalter, der die optionale Stativstange aufnimmt.

Einzigartige Ausstattung:

- Sicheres Aufheizen bis 500 °C und Verrühren von bis zu 15 l mit der benutzerfreundlichen Tastensteuerung für ein unkompliziertes Arbeiten im Laboralltag in Verbindung mit einem günstigen Preis.
- Auf Langlebigkeit ausgelegt – das robuste Metallgehäuse ist auslaufsicher konstruiert und für eine lange Lebensdauer selbst unter rauen Bedingungen im Labor geschaffen. Die glatte, chemikalienbeständige Keramikdeckplatte ist perfekt für eine problemlose Reinigung.
- Sicherheit ist von größter Bedeutung – die gut sichtbare Heizplatten-Anzeige leuchtet auf, wenn die Temperatur des Heizelements über 40 °C liegt. Somit steht die Sicherheit im Fokus um den Endnutzer bei allen Arbeitsanwendungen zu schützen.

GUARDIAN™ 2000 Heizrührer

Spezifikation

Modell	e-G21ST04R	e-G21HP04C	e-G21HS04C
Funktion	Rühren	Erhitzen	Erhitzen und Rühren
Abmessungen der Deckplatte	10,2 × 10,2 cm		
Drehzahlbereich	200 rpm bis 1600 rpm	–	200 rpm bis 1600 rpm
Temperaturbereich	–	70 °C – 500 °C	
Kontrolle	Analog		
Kapazität	15 l		
Material der Deckplatte	Harz	Keramik	
Abmessungen (H × L × B)	11,0 × 26,4 × 16,3 cm		
Nettogewicht	2,1 kg	1,8 kg	2,5 kg
Spannungsversorgung	220V-240V ~1A 50/60Hz	220V-240V ~4A 50/60Hz	
Stromaufnahme	35W (220~240V)	505W (220~240V)	535W (220~240V)
Betriebsumgebung	5°C – 40°C, 80% rel. Luftfeuchte, nicht kondensierend		

Modell	e-G21ST07R	e-G21HP07C	e-G21HS07C
Funktion	Rühren	Erhitzen	Erhitzen und Rühren
Abmessungen der Deckplatte	17,8 × 17,8 cm		
Drehzahlbereich	200 rpm bis 1600 rpm	–	200 rpm bis 1600 rpm
Temperaturbereich	–	70 °C – 500 °C	
Kontrolle	Analog		
Kapazität	15 l		
Material der Deckplatte	Harz	Keramik	
Abmessungen (H × L × B)	11,2 × 31,8 × 22,3 cm		
Nettogewicht	2,8 kg	3,2 kg	3,9 kg
Spannungsversorgung	220V-240V ~1A 50/60Hz	220V-240V ~7A 50/60Hz	
Stromaufnahme	35W (220~240V)	1005W (220~240V)	1035W (220~240V)
Betriebsumgebung	5°C – 40°C, 80% rel. Luftfeuchte, nicht kondensierend		

Modell	e-G21STRDS	e-G21HPRDS	e-G21HSRDS
Funktion	Rühren	Erhitzen	Erhitzen und Rühren
Abmessungen der Deckplatte	13,5 cm Durchmesser		
Drehzahlbereich	200 rpm bis 1600 rpm	–	200 rpm bis 1600 rpm
Temperaturbereich	–	50 °C – 380 °C	
Kontrolle	Analog		
Kapazität	15 l		
Material der Deckplatte	Keramikbeschichteter Edelstahl		
Abmessungen (H × L × B)	10,1 × 26,4 × 16,3 cm		
Nettogewicht	2,3 kg	1,8 kg	2,5 kg
Spannungsversorgung	220V-240V ~4A 50/60Hz	220V-240V ~4A 50/60Hz	
Stromaufnahme	35W (220~240V)	505W (220~240V)	535W (220~240V)
Betriebsumgebung	5°C – 40°C, 80% rel. Luftfeuchte, nicht kondensierend		

GUARDIAN™ 2000 Heizrührer

Spezifikation und Zubehör

GUARDIAN 2000	
Anwendung	Flüssigkeiten kochen, grundlegende Proben- und Lösungsvorbereitung, Puffer und Reagenzien auflösen, Medien vorbereiten, Proben konzentrieren

Artikel-Nr.	Beschreibung	e-G21HSRDS e-G21HS07C e-G21HS04C	e-G21HPRDS e-G21HP07C e-G21HP04C	e-G21STRDS e-G21ST07R e-G21ST04R
30500597	Vessel Clamp	●	●	●
30500598	Rührstab-Fangeinrichtung	●		●
30983667	Verbinder-Klemme S/S Griff 13mm und 13mm übersetzt	●	●	●
30983668	Stützstange S/S 450 mm × ø13 THR.M10	●	●	●
30392314	Spezialklemme, Säule, CLS-COLMNSS	●	●	●
30392315	Spezialklemme, Säule, CLS-COLMNSM	●	●	●
30392316	Spezialklemme, Säule, CLS-COLMNSL	●	●	●
30392317	Spezialklemme, Säule, CLS-COLMNSX	●	●	●
30392318	Spezialklemme, Kette, CLS-NESTXS	●	●	●
30400147	Rührstab 2,5 cm PTFE	●		●
30400148	Rührstab 3,8 cm PTFE	●		●
30400149	Rührstab 7 cm PTFE	●		●
30400150	Rührstab 10 cm mit Mittelring	●		●
30692826	Halter-Kit Thermometer e-G31	●	●	●
30726783*	Rührstab 3.8 cm mit Mittelring	●		●

* VE mit 5 St. Magnetührstäbe



Verwenden Sie OHAUS-Klemmen und -Stützen, um Probengefäße sicher zu halten und versehentliche Stürze zu vermeiden. Scannen Sie den QR-Code am Ende der Seite, um mehr zu erfahren.



Verwenden Sie OHAUS-Klemmen und -Stützen, um externe Thermometer zu halten und die Temperatur der Probe zu messen. Scannen Sie den QR-Code am Ende der Seite, um mehr zu erfahren.



Die auffällige, bernsteinfarbene Hot-Top-Anzeigelampe leuchtet auf, wenn der Heizplatte über 40 °C ist. Die grünen Punktlichter zeigen an, ob Heizung und Rühren ein- oder ausgeschaltet sind.

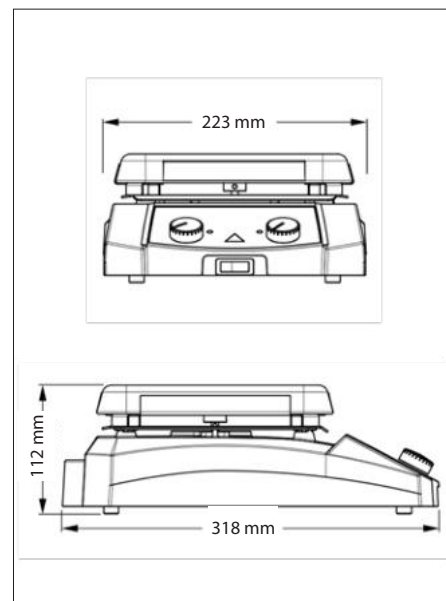
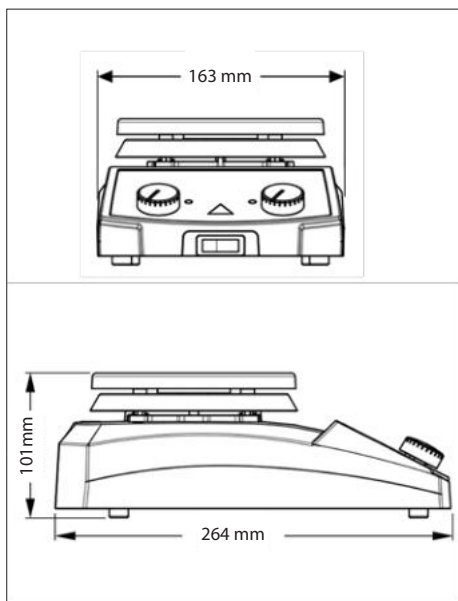
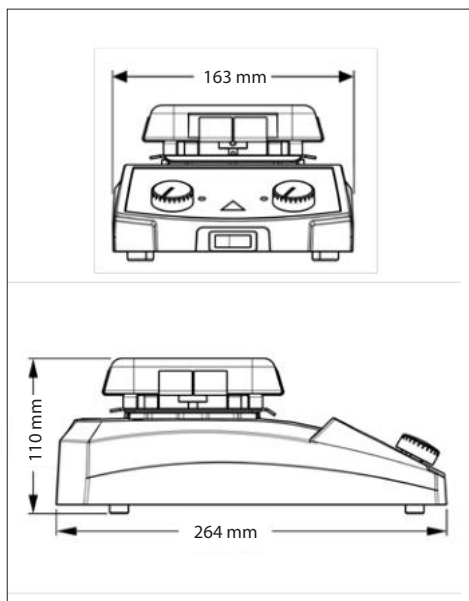
GUARDIAN™ 2000 Heizrührer

Außenabmessungen

e-G21HS04C, e-G21HP04C, e-G21ST04R

e-G21HSRDS, e-G21HPRDS, e-G21STRDS

e-G21HS07C, e-G21HP07C, e-G21ST07R



Weitere Merkmale und Ausstattung

Grüne Anzeigeleuchten für die Heiz- und Rührparameter, Einstell-Knöpfe für einfache Temperatur- und Geschwindigkeits-Regelung, ein PTFE-ummantelter Magnetrührstab, Ein-/Ausrichter zur Heizabschaltung, integrierter Stativstangenhalter.

Zulassungen

- Produktsicherheit: IEC/EN 61010-1; IEC/EN 61010-2-010; IEC/EN 61010-2-051
- Elektromagnetische Verträglichkeit: IEC/EN 61326-1 Klasse A, industrielle Umgebungen
- Übereinstimmungszeichen: CE; UKCA; TÜV SÜD; WEEE
- Andere IP21

Datenblätter für unsere Klemmen, Rahmen, Labor-Hebebühnen und Achiever Rührwerke zum Download:

Klicken Sie auf das Bild oder verwenden Sie den QR-Code.

Multi-Purpose & Specialty Clamps

A LabJaws Clamp for Every Application—Choose From Over 81 Options to Hold Everything in Your Lab

LabJaws Clamps are designed to securely grip and position laboratory apparatus. Over 81 options allow you to hold anything from test tubes to beakers, flasks, and more. They are easy to use and feature a variety of options for holding anything from test tubes to beakers, flasks, and more. They are easy to use and feature a variety of options for holding anything from test tubes to beakers, flasks, and more.

Rods, Frames and Supports

LabJaws Ensures Secure Support for Holding Your Labware and Apparatus with Over 130 Options

LabJaws offers the largest selection of LabJaws Rods, LabJaws Rods, Support Stands and Connectors in the industry to safely hold labware. Whether you need a standard lab frame or need to create a unique set up, we have options to fit any space or application. Our frames connect via secure rods and clamps to meet your requirements and feature unique features in a variety of sizes and materials, accommodating different rods up to 1/2 inch in diameter.

ACHIEVER™ 5000
Overhead Stirrer

Reliable Overhead Stirrers with Excellent Performance for Everyday Use

OHAUS Achiever 5000™ Overhead Stirrers are designed for powerful, precise stirring, safety and simplicity in all applications. The robust design has an IP69K rating and ensures safe mixing performance even in the most demanding applications. The heavy-duty and software controlled speed sensing provides easy set up and safe stirring to protect the sample and user. Select from five models with up to 200 Nm torque and up to 100 l volume capacity.



80776803_C_20250220 © Copyright OHAUS Corporation

OHAUS Europe GmbH
e-mail: ssc@ohaus.com
Tel: 0041 22 567 53 19
e-mail: tsc@ohaus.com
Tel: 0041 22 567 53 20

www.ohaus.com

Das Managementsystem,
das für die Herstellung dieses
Produkts verantwortlich ist, ist
nach ISO 9001:2015 zertifiziert.

