



## ***Kostengünstige digitale Heizrührer für Sicherheit, leistungsstarkes Rühren und schnelles Erhitzen***

OHAUS Guardian™ 3000-Heizrührer sind für Erhitzen und Rühren in allen Laborumgebungen ausgelegt. Das helle LCD-Display enthält leicht ablesbare Temperatur- und Geschwindigkeitseinstellungen, intuitive Symbole und eine auffällige Anzeige für heiße Oberfläche, die aufleuchtet, wenn die Heizplatte über 40 °C warm ist. Wählen Sie aus drei Plattengrößen für Ihre spezifische Anwendung. Alle Modelle können mit dem optionalen Temperatursfühler zur präzisen Temperatursteuerung der Probe verwendet werden.

### ***Einzigartige Ausstattung:***

- Sicherheit zu erschwinglichen Preisen. Die Guardian™ 3000-Geräte bieten Sicherheit, kontrolliertes Erhitzen und leistungsstarkes Rühren für den allgemeinen Laboreinsatz – und das alles zu einem wettbewerbsfähigen Preis.
- SafetyHeat™ schützt das Labor. Ein branchenweit führendes Früherkennungssystem mit zwei unabhängigen Sicherheitssteuerungen überwacht die Elektronik und schaltet die Heizfunktion ab, bevor eine Überhitzung auftritt.
- Auf Langlebigkeit ausgelegt – das robuste Metallgehäuse verfügt über eine wassergeschützte Konstruktion für eine lange Lebensdauer im Labor unter rauen Bedingungen. Die glatte, chemikalienbeständige Keramikplatte erleichtert die Reinigung.

# GUARDIAN™ 3000 Heizrührer

## Spezifikation

### Design für Langlebigkeit

Das robuste Metallgehäuse hat ein spritzwassergeschütztes Design für eine lange Lebensdauer im Labor unter rauen Bedingungen. Die glatte, chemikalienresistente Keramikoberfläche ermöglicht eine einfache Reinigung.



### SafetyHeat™

Ein führendes Frühwarnsystem, das zwei unabhängige Sicherheitskontrollen verwendet, um die Elektronik kontinuierlich zu überwachen und die Heizung abzuschalten, bevor eine Temperaturüberschreitung auftritt.

### Achtung: Heiß

Falls die Temperatur der Heizplatte über 40 °C steigt, leuchtet ein helles, ISO-Standard-Symbol zur Warnung auf. Wenn der Hauptschalter ausgeschaltet wird, bleibt das Symbol beleuchtet und das LCD zeigt zur zusätzlichen Warnung den Text "HOT" an.

### Netzschalter

Ein leicht erreichbarer Kippschalter zum Ein- und Ausschalten des Geräts. Dieser ist durch das Gehäuse vor versehentlich verschütteten Flüssigkeiten geschützt.

Modell	e-G31HSRDS	e-G31HS04C	e-G31HS07C
Kit-Modell**	e-G31HSRDS -K1	e-G31HS04C -K1	e-G31HS07C -K1
Funktion	Erhitzen und Rühren		
Abmessungen der Deckplatte	Ø 13,5 cm	10,8 x 10,8 cm	18 x 18 cm
Material der Deckplatte	Keramikbeschichteter Edelstahl	Keramik	
Steuerung	Digital		
Display	LCD-Anzeige, 75 x 20 mm, weiße Zeichen		
Temperaturbereich	5 °C über Raumtemperatur bis 380 °C	5 °C über Raumtemperatur bis 500 °C	
Temperaturschritte	1 °C		
Temperaturablesbarkeit	1 °C		
Temperaturstabilität*	±3 % Heizplatte, unter 100 °C ±2°C und ±2 % Sensor, unter 100 °C ±2°C		
Sollwerte für die Temperaturkalibrierung (SPC)	Einz Punkt für die Platte und einz Punkt für den Sensor		
Sensoranschluss	PT1000 (Klasse A)		
Heizleistung	500 W bei 120 V 500 W bei 230 V	1000 W bei 120 V 1000 W bei 230 V	
Drehzahlbereich	80 bis 1600 U/min		
Stabile Drehzahl*	±2%		
Rührkapazität	15 l H <sub>2</sub> O		
IP-Schutzart	IP21		
Gehäuse	Lackiertes Aluminium		
Abmessungen (L x B x H)	26,4 x 16,3 x 10,1 cm	26,4 x 16,3 x 11,0 cm	31,8 x 22,3 x 11,2 cm
Betriebsumgebung	5 °C – 40 °C, 80 % rel. Luftfeuchte, nicht kondensierend		
Nettogewicht	2,5 kg	2,5 kg	3,9 kg
Spannungsversorgung	550 W bei 120 V 550 W bei 230 V	1050 W bei 120 V 1050 W bei 230 V	
Elektroanschluss (50/60 Hz)	100-120 V, 5 A 220-240 V, 4 A	100-120 V, 10 A 220-240 V, 7 A	

\* Umgebungsbedingt. Temperaturschwankungen bei Messverfahren, im Gefäß, in der Umgebung und in der Probe wirken sich auf die tatsächliche Leistung aus. Zur Verbesserung der Temperatur-Genauigkeit empfehlen wir die Einpunkt-Kalibrierung durchzuführen.

\*\* Kit-1 („K1“) enthält den Temperaturfühler 30500590 sowie das Stativhalter-Kit 30973298.

# GUARDIAN™ 3000 Heizrührer

## Zubehör

Artikel-Nr.	Beschreibung	e-G31HS04C	e-G31HS07C	e-G31HSRDS
30500590	Temperatursensor PT1000(A) -40~400C 20 cm SS316/304	●	●	●
30500591	Temperatursensor PT1000(A) -40~200C 20 cm PTFE	●	●	●
30500592	Temperatursensor PT1000(A) -40~400C 25 cm SS316/304	●	●	●
30500593	Temperatursensor PT1000(A) -40~200C 25 cm PTFE	●	●	●
30973655	Temperatursensor PT1000(A) -40~400C 25 cm Hastelloy	●	●	●
30973298	Stativhalter-Kit-1	●	●	●
30983667	Verbinder-Klemme S/S Griff 13mm und 13mm übersetzt	●	●	●
30983668	Stützstange S/S 450 mm x ø13 THR.M10	●	●	●
30500597	Klemmhalter für Gefäße	●	●	●
30500598	Rührstab-Fangeinrichtung	●	●	●
30392314	Spezialklemme, Säule, CLS-COLMNSS	●	●	●
30392315	Spezialklemme, Säule, CLS-COLMNSM	●	●	●
30392316	Spezialklemme, Säule, CLS-COLMNSL	●	●	●
30392317	Spezialklemme, Säule, CLS-COLMNSX	●	●	●
30392318	Spezialklemme, Kette, CLS-NESTXS	●	●	●
30400147	Rührstab 2,5 cm PTFE	●	●	●
30400148	Rührstab 3,8 cm PTFE	●	●	●
30400149	Rührstab Oval 7 cm PTFE	●	●	●
30400150	Rührstab 10 cm mit Mittelring	●	●	●
30692826	Thermometer-Halter Economy Set	●	●	●
30726783*	Rührstab 3,8 cm mit Mittelring	●	●	●
30500570	Basisplatte, 135 mm			●
30500571	Handgriffe für Grundplatte			●
30500572	Anbaublock, Phiolen 12 mm			●
30500573	Anbaublock, Phiolen 15 mm			●
30500574	Anbaublock, Phiolen 17 mm			●
30500575	Anbaublock, Phiolen 21 mm			●
30500576	Anbaublock, Phiolen 28 mm			●
30500577	Anbaublock, Reagenzgläser 12 mm			●
30500578	Anbaublock, Reagenzgläser 16 mm			●
30500579	Anbaublock, Reagenzgläser 20 mm			●
30500580	Anbaublock, Reagenzgläser 25 mm			●
30500581	Einzelblock, Phiolen 12 mm			●
30500582	Einzelblock, Phiolen 15 mm			●
30500583	Einzelblock, Phiolen 17 mm			●
30500584	Einzelblock, Phiolen 21 mm			●
30500585	Einzelblock, Phiolen 28 mm			●
30500586	Einzelblock, Reagenzgläser 12 mm			●
30500587	Einzelblock, Reagenzgläser 16 mm			●
30500588	Einzelblock, Reagenzgläser 20 mm			●
30500589	Einzelblock, Reagenzgläser 25 mm			●
30392233**	Spezialstabsklemme, CLS-RODS			●

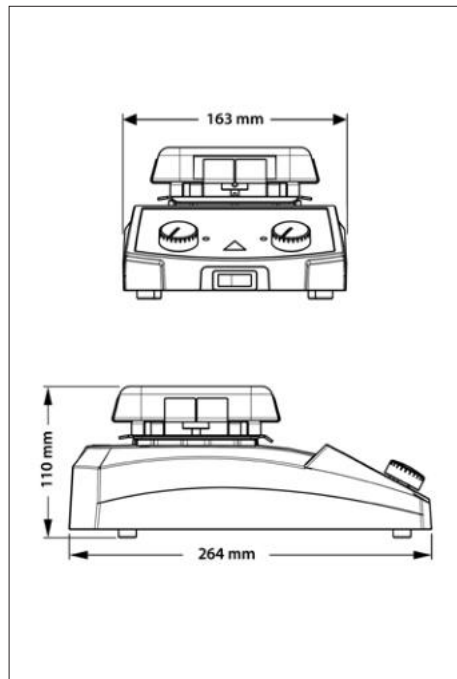
\* VE mit 5 St. Magnetrührstäbe

\*\* 30392233 nur mit Basisplatte (30500570) zu verwenden

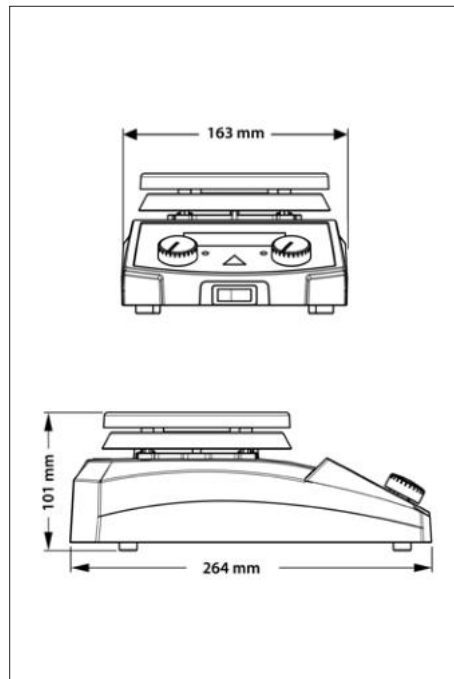
# GUARDIAN™ 3000 Heizrührer

## Außenabmessungen

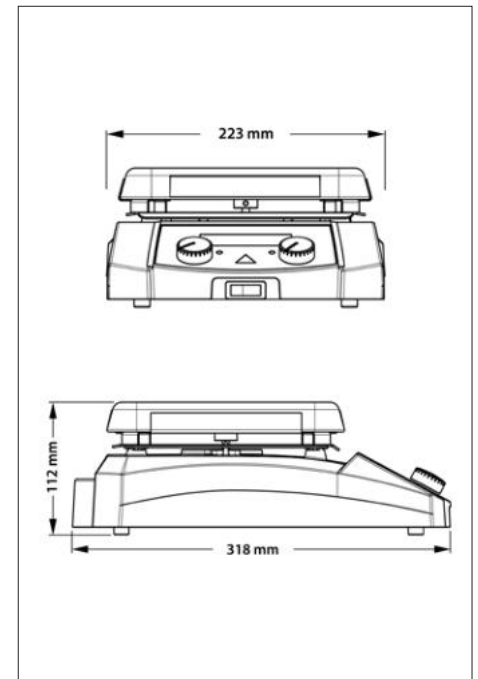
e-G31HS04C



e-G31HSRD5



e-G31HS07C



## Weitere Merkmale und Ausstattung

EIN/AUS-Schalter, grüne Anzeigeleuchten, wenn das Gerät heizt/rührt, Symbol für „Temperaturfühler angeschlossen“, Symbol für Einpunkt-Kalibrierung, Dreh-/Druckschalter zur Steuerung, ein integrierter Stützstangenhalter, Text und Warnsymbol „HOT“ (Heisse Heizplatte!), großes Bedien-Panel mit Neigungswinkel für optimale/s Ablesen/Überwachung, glatte Gehäuseoberflächen für eine unkomplizierte Reinigung, akustischer Alarm, Schutzart IP21, robustes Vollmetallgehäuse, quadratische Keramikplatte oder keramikbeschichtete runde Edelstahlplatte, Hochleistungs-SmCo-Magnet.

## Zulassungen

- **Produktsicherheit:** IEC/EN 61010-1; IEC/EN 61010-2-010; IEC/EN 61010-2-051
- **Elektromagnetische Verträglichkeit:** IEC/EN 61326-1 Klasse A, einfache Umgebungen
- **Übereinstimmungszeichen:** CE; UKCA; TÜV SÜD; WEEE

## Datenblätter für unsere Klemmen, Rahmen, Labor-Hebebühnen und Achiever Rührwerke zum Download:

Klicken Sie auf das Bild oder verwenden Sie den QR-Code.

**Multi-Purpose & Specialty Clamps**

4 Lockless Clamps for Every Application—Choose From Over 80 Options to Hold Everything in Your Lab

Lockless Clamps are designed to securely grip and position laboratory apparatus. Extension arm clamps with a 180° rotation allow placement of apparatus at various distances from lab frames and can easily be secured with optional holders. Swivel, fixed position and thermometer clamps easily hold apparatus over the lab frame or stand and have a built-in holder for simple attachment to lab frames or apparatus. Five control clamps available in 7 sizes.

**Standard Features:**

- Choice of stainless steel or zinc to best suit Your Application
- Corrosion resistant stainless steel clamps provide excellent chemical resistance, durability, and can be autoclaved. Nickel-plated zinc clamps offer high-strength strength at an economical price.
- Secure Any Glassware and Apparatus with Sure-Grip 2 and 3 Prong Clamps
- Precise adjustment to the lab frame with multi-directional adjusters. Clamps are easily held glassware and irregularly-shaped objects. Select from a variety of grip sizes, spring styles and adjustment types.
- Specially Designed Clamps for a Precision Fit
- Choose from a variety of specialized Lockless clamps with adjustable features to provide an exact fit for lab ware such as thermometers, thermocouples, columns, funnels, and round bottom flasks.

**Rods, Frames and Supports**

Lockless Ensures Secure Support for Holding Your Labware and Apparatus with Over 130 Options

Lockless offers the largest selection of lab-frame rods, Lab-Rods, Rods, Support Brackets and Connectors in the industry for safely hold labware. Whether you need a standard lab frame or need to create a unique set up, we have options to fit any space or application. Dependable connectors secure rods and clamps to meet your requirements and lab-frame holders in a variety of sizes and materials accommodate different rods up to 3/4 inch in diameter.

**Unique Features:**

- Select the Right Material for the Job
- Corrosion resistant lab frames, rods and connectors are available in premium stainless steel offering high chemical resistance and durability. Aluminum offers reliable strength at a lighter weight.
- Flexibility and Versatility for your Lab
- Versatile lab set up: There are four set options are available with four designed built-in frame holders. Build your own support system choosing from a wide selection of rods, bases and connectors.
- Proven Design Experience with Exceptional Stability and Durability
- Lab-Rods offer convenient adjustable fitting systems with exceptional strength and durability for holding small lab equipment such as glassware, test tubes, and water baths of different heights.

**ACHIEVER™ 5000**  
Overhead Stirrer

Reliable Overhead Stirrer with Excellent Performance for Everyday Use

OHAUS Achiever™ 5000 Overhead Stirrer are designed for consistent, precise stirring, mixing and simplicity in all applications. The award design has an FDA rating and ensures safe mixing performance even in the most demanding applications. The feature check and software controlled speed sensing, provides easy set up and safe mixing to prevent the sample and user safety from the motor with up to 200 RPM torque output for 100 volume capacity.

**Unique Features:**

- Precise stirring and constant speed is ensured with the feature motor and torque compensation technology, delivering accurate, controlled stirring of viscous liquids with your application.
- Simply set up with the feature Check—no tools required. Change shafts, quickly and easily with one handed operation. The unique design will save time and effort for everyone in the lab.
- Designed for safety, the lock button prevents accidental speed changes and the motor's controlled sensing technology simply shuts off stirring before an overheat condition occurs to protect the sample.
- Compact and easy to use. Simple knob control combined with the bright digital display allows for precise setting and monitoring. Customize for your application with over 12 accessories.



80776745\_B 20260226 © Copyright OHAUS Corporation

OHAUS Europe GmbH

e-mail: [ssc@ohaus.com](mailto:ssc@ohaus.com)

Tel: 0041 22 567 53 19

e-mail: [tsc@ohaus.com](mailto:tsc@ohaus.com)

Tel: 0041 22 567 53 20

[www.ohaus.com](http://www.ohaus.com)

Das Managementsystem,

das für die Herstellung dieses

Produkts verantwortlich ist, ist

nach ISO 9001:2015 zertifiziert.

