

# IKA

designed for scientists

## IKA Rocker 2D digital



## IKA Rocker 2D basic

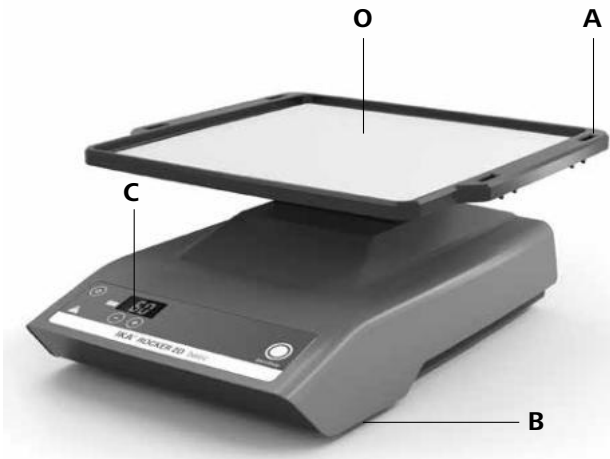


Indicaciones de seguridad	ES	43
Veiligheidsinstructies	NL	43
Norme di sicurezza	IT	44
Säkerhetsanvisningar	SV	45
Sikkerhedshenvisninger	DA	46
Sikkerhedsanvisninger	NO	46
Turvallisuusohjeet	FI	47
Normas de segurança	PT	48
Υποδείξεις ασφαλείας	EL	49

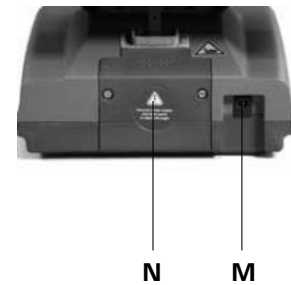
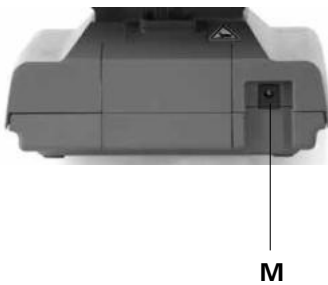
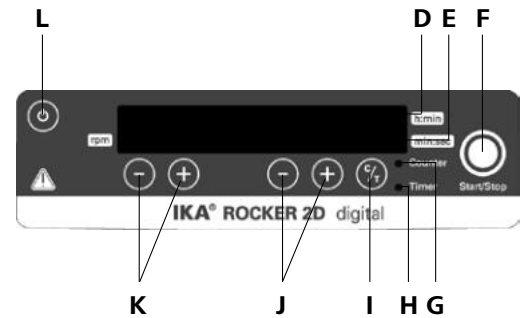
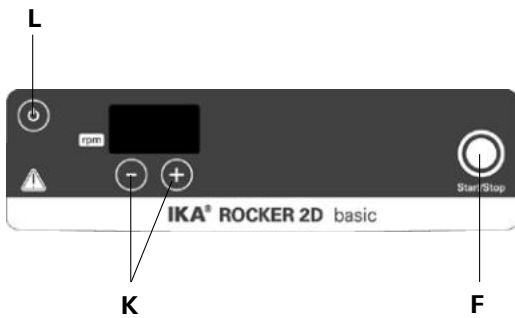
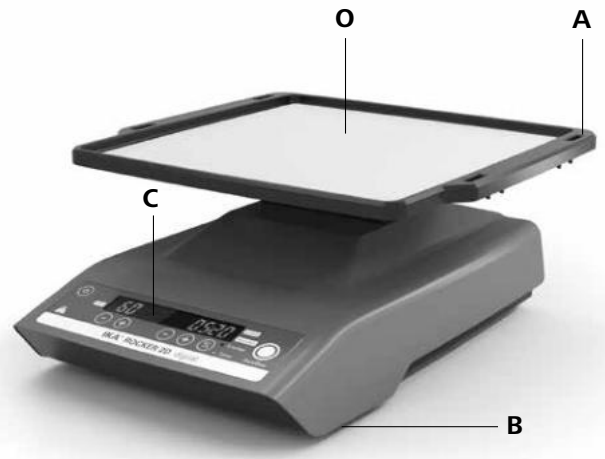
Betriebsanleitung	DE	3
Operating instructions	EN	11
Mode d'emploi	FR	19
Инструкция по эксплуатации	RU	27
使用说明	ZH	35

Wskazówki bezpieczeństwa	PL	49
Bezpečnostní upozornění	CS	50
Biztonsági utasítások	HU	51
Varnostna navodila	SL	52
Bezpečnostné pokyny	SK	52
Ohutusjuhised	ET	53
Drošības Norādes	LV	54
Saugos Reikalavimai	LT	55
Инструкции за безопасност	BG	55
Indicații de siguranță	RO	56

### IKA Rocker 2D basic



### IKA Rocker 2D digital



#### Pos. Bezeichnung

A	Schütteltisch
B	Gerätefuß
C	LED Display
D	LED Timer h:min
E	LED Timer min:sec
F	Taste Start/Stop
G	LED Counter
H	LED Timer
I	Taste Timer
J	Tasten Einstellung Timer
K	Tasten Einstellung Drehzahl
L	Taste Power
M	Anschluss Steckernetzteil
N	Deckel
O	Matte

#### Item Designation

A	Shaking table
B	Device base
C	Display LED
D	Timer h:min LED
E	Timer min:sec LED
F	Start/Stop button
G	Counter LED
H	Timer LED
I	Timer button
J	Timer setting buttons
K	Speed setting buttons
L	Power button
M	AC adapter connection
N	Cover
O	Mat

#### Pos. Désignation

A	Table à secousses
B	Pied de l'appareil
C	Écran LED
D	Minuteur LED h:min
E	Minuteur LED min:sec
F	Touche Start/Stop
G	Compteur LED
H	Minuteur LED
I	Touche minuteur
J	Touche de réglage minuteur
K	Touche de réglage du régime
L	Touche Power
M	Fiche de branchement bloc secteur
N	Couvercle
O	Tapis

## Inhaltsverzeichnis

	Seite
Konformitätserklärung	3
Zeichenerklärung	3
Gewährleistung	3
Sicherheitshinweise	4
Auspacken	4
Bestimmungsgemäßer Gebrauch	5
Inbetriebnahme	5
Zubehör	8
Wartung und Reinigung	8
Fehlercodes	9
Technische Daten	10

## Konformitätserklärung

Wir erklären in alleiniger Verantwortung, dass dieses Produkt den Bestimmungen der Richtlinien 2006/42/EG, 2011/65/EU, 2014/30/EU und 2014/35/EU entspricht und mit folgenden Normen und normativen Dokumenten übereinstimmt: EN 61010-1, EN 61010-2-051, EN 61326-1, EN 60529 (A1+A2) und EN ISO 12100.

Eine Kopie der vollständigen EU-Konformitätserklärung kann bei [sales@ika.com](mailto:sales@ika.com) angefordert werden.

## Zeichenerklärung



Allgemeiner Gefahrenhinweis



Weist auf Quetschgefahr für Finger/Hände hin.

## Gewährleistung

Entsprechend den **IKA**-Verkaufs- und Lieferbedingungen beträgt die Gewährleistungszeit 24 Monate. Im Gewährleistungsfall wenden Sie sich bitte an Ihren Fachhändler. Sie können aber auch das Gerät unter Beifügung der Lieferrechnung und Nennung der Reklamationsgründe direkt an unser Werk senden. Frachtkosten gehen zu Ihren Lasten.

Die Gewährleistung erstreckt sich nicht auf Verschleißteile und gilt nicht für Fehler, die auf unsachgemäße Handhabung und unzureichende Pflege und Wartung, entgegen den Anweisungen in dieser Betriebsanleitung, zurückzuführen sind.

# Sicherheitshinweise

## Zu Ihrem Schutz



**Lesen Sie die Betriebsanleitung vor Inbetriebnahme vollständig und beachten Sie die Sicherheitshinweise.**

- Bewahren Sie die Betriebsanleitung für Alle zugänglich auf.
- Beachten Sie, dass nur geschultes Personal mit dem Gerät arbeitet.
- Beachten Sie die Sicherheitshinweise, Richtlinien, Arbeitsschutz- und Unfallverhütungsvorschriften.
- Tragen Sie Ihre persönliche Schutzausrüstung entsprechend der Gefahrenklasse des zu bearbeitenden Mediums. Ansonsten besteht eine Gefährdung durch:
  - Spritzen von Flüssigkeiten
  - Herausschleudern von Teilen
  - Erfassen von Körperteilen, Haaren, Kleidungsstücken und Schmuck.
- Stellen Sie das Gerät frei auf einer ebenen, stabilen, sauberen, rutschfesten, trockenen und feuerfesten Fläche auf.
- Die Gerätefüße müssen sauber und unbeschädigt sein.
- Prüfen Sie vor jeder Verwendung Gerät und Zubehör auf Beschädigungen. Verwenden Sie keine beschädigten Teile.



**Achtung!**  
**Es besteht Quetschgefahr bei beweglichen Teilen zwischen Schütteltisch und Gehäuse.**

- Platzieren Sie die Gefäße sicher auf dem Schütteltisch oder der gewählten Auflage bzw. dem Tablar.
- Befestigen Sie Zubehörteile gut, da sonst Schüttelgefäße beschädigt oder herausgeschleudert werden können.
- Platzieren Sie ein einzelnes Schüttelgefäß mittig und mehrere Schüttelgefäße gleichmäßig.
- Beladen Sie das Gerät nur gleichmäßig mit Proben.
- Das Ladegewicht darf 2 kg nicht überschreiten. Beachten Sie die maximal zulässigen Schüttelgewichte.
- Bewegen oder transportieren Sie das Gerät nicht, wenn es in Betrieb ist bzw. mit dem Stromnetz verbunden ist.
- Reduzieren Sie die Drehzahl, falls
  - Medium infolge zu hoher Drehzahl aus dem Gefäß spritzt
  - unruhiger Lauf auftritt
  - das Gerät und/oder aufgestellte Gefäße durch dynamische Kräfte zu wandern beginnen.

- Das Gerät ist nicht für Handbetrieb geeignet.
- Beachten Sie eine Gefährdung durch:
  - brennbare, entzündliche Materialien
  - Glasbruch infolge mechanischer Schüttelenergie.
- Im Betrieb kann sich das Gerät erwärmen.
- Bearbeiten Sie nur Medien, bei denen der Energieeintrag durch das Bearbeiten unbedenklich ist. Dies gilt auch für andere Energieeinträge, z. B. durch Lichteinstrahlung.
- Verarbeiten Sie krankheitserregende Materialien nur in geschlossenen Gefäßen unter einem geeigneten Abzug. Bei Fragen wenden Sie sich bitte an **IKA**.
- Betreiben Sie das Gerät **nicht** in explosionsgefährdeten Atmosphären, mit Gefahrstoffen und unter Wasser.
- Sicheres Arbeiten ist nur mit Zubehör, das im Kapitel „Zubehör“ beschrieben wird, gewährleistet.
- Montieren Sie das Zubehör nur bei gezogenem Netzstecker.
- Trennen Sie das Gerät von der Stromversorgung bevor Sie den Deckel zur Einstellung des Neigungswinkels des Schütteltisches vom Gerät entfernen.
- Betreiben Sie das Gerät nicht mit geöffnetem Deckel.
- Die Trennung des Gerätes vom Stromversorgungsnetz erfolgt nur durch Ziehen des Netz- bzw. Gerätesteckers.
- Die Steckdose für die Netzanschlussleitung muss leicht erreichbar und zugänglich sein.
- Nach einer Unterbrechung der Stromzufuhr läuft der **IKA Rocker 2D basic** nicht von selbst wieder an. Der **IKA Rocker 2D digital** läuft nach einer Unterbrechung der Stromzufuhr in Modus A nicht von selbst wieder an.

## Zum Schutz des Gerätes

- Das Gerät darf nur von einer Fachkraft geöffnet werden.
- Spannungsangabe des Typenschildes des Netzteiles muss mit Netzspannung übereinstimmen.
- Abnehmbare Geräteile müssen wieder am Gerät angebracht werden, um das Eindringen von Fremdkörpern, Flüssigkeiten etc. zu verhindern.
- Vermeiden Sie Stöße und Schläge auf Gerät oder Zubehör.
- Das Gerät darf nur mit dem originalen Steckernetzteil betrieben werden.

# Auspacken

## Auspacken

- Packen Sie das Gerät vorsichtig aus
- Nehmen Sie bei Beschädigungen sofort den Tatbestand auf (Post, Bahn oder Spedition)

## Lieferumfang

- **IKA Rocker 2D basic/digital**, je nach bestelltem Typ
- Matte
- Steckernetzteil, siehe Fig. 1
- Betriebsanleitung
- Garantiekarte



Fig. 1

## Bestimmungsgemäßer Gebrauch

### Verwendung

Zum Mischen und Bewegen von Flüssigkeiten.

- **IKA Rocker 2D basic**
  - Dauerbetrieb für einzelne oder mehrere Gefäße
- **IKA Rocker 2D digital**
  - Dauerbetrieb für einzelne oder mehrere Gefäße
  - Timer-Betrieb für einzelne oder mehrere Gefäße

### Verwendungsgebiet

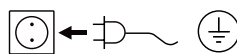
Laborähnliche Umgebung im Innenbereich in Forschung, Lehre, Gewerbe oder Industrie.

Der Schutz für den Benutzer ist nicht mehr gewährleistet:

- Wenn das Gerät mit Zubehör betrieben wird, welches nicht vom Hersteller geliefert oder empfohlen wird.
- Wenn das Gerät in nicht bestimmungsgemäßem Gebrauch entgegen der Herstellervorgabe betrieben wird.
- Wenn Veränderungen an Gerät oder Leiterplatte durch Dritte vorgenommen werden.

## Inbetriebnahme

- Prüfen ob die Netzspannung des Netzteiles mit der Angabe auf dem Typenschild übereinstimmt.
- Verbinden Sie das Gerät mit Netzteil/ genormter Netzsteckdose, Anschlusswert siehe Kapitel „Technische Daten“.
- Beachten Sie auch die in den „Technischen Daten“ aufgeführten Umgebungsbedingungen.
- Nach einer Unterbrechung der Stromzufuhr läuft der **IKA Rocker 2D basic** nicht von selbst wieder an. Der **IKA Rocker 2D digital** läuft nach einer Unterbrechung der Stromzufuhr in Modus A nicht von selbst wieder an.



Wenn alle Bedingungen erfüllt sind, ist das Gerät nach Einstecken des Netzsteckers betriebsbereit.

### IKA Rocker 2D basic

Das Steckernetzteil ist für 100 V bis 240 V geeignet. Es muss der für das entsprechende Land geeignete Steckeradapter eingesetzt werden, bevor das Steckernetzteil in die Netzsteckdose gesteckt wird.



### Einschalten des Gerätes

Schalten Sie das Gerät durch Drücken der Taste "Power" (**L**) ein.



### Drehzahleinstellung

Stellen Sie die Drehzahl von 5 bis 80 rpm mit den Tasten "Einstellung Drehzahl" (**K**) in 1er-Schritten ein.



### Starten des Gerätes

Drücken Sie die Taste "Start/Stop" (**F**), um den Schüttelvorgang zu starten.



### Stoppen des Gerätes

Drücken Sie die Taste "Start/Stop" (**F**), um den Schüttelvorgang zu unterbrechen.



### Ausschalten des Gerätes

Schalten Sie das Gerät durch Drücken der Taste "Power" (**L**) aus.



## IKA Rocker 2D digital

Das Steckernetzteil ist für 100 V bis 240 V geeignet. Es muss der für das entsprechende Land geeignete Steckeradapter eingesetzt werden, bevor das Steckernetzteil in die Netzsteckdose gesteckt wird.



### Einschalten des Gerätes

Schalten Sie das Gerät durch Drücken der Taste "Power" **(L)** ein.



Auf dem Display erscheinen in der genannten Reihenfolge:

- das Testbild
- die Software-Version
- der Betriebsmodus
- die zuletzt eingestellten Werte und Einstellungen



### Drehzahleinstellung

Stellen Sie die Drehzahl von 5 bis 80 rpm mit den Tasten "Taste Einstellung Drehzahl" **(K)** in 1er-Schritten ein.



### Timer/Counter

Wählen Sie "Counter" oder "Timer" **(I)**.



#### Timer

Beim Timer läuft der Countdown des eingestellten Wertes ab. Der Timer schaltet nach dem Ablauf die Schüttelbewegung automatisch ab.

→ Es ertönt dreimal ein akustisches Signal, die LED "Timer" **(H)** blinkt rot.

#### Counter

Der Counter misst die Zeit von Schüttelbeginn bis Schüttelende.

→ Die LED "Counter" **(G)** blinkt rot.

Betätigen Sie die Taste "Start/Stop" **(F)** zum Beenden des Schüttelvorganges, wird die gemessene Zeit angezeigt. Bei einem erneuten Starten des Counters beginnt die Messung von vorne.

Zum Wechseln von Counter zu Timer oder umgekehrt betätigen Sie Taste "Timer" **(I)**.

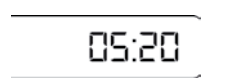


#### Einstellung

Stellen Sie den Timer von 1 sec bis 99 h 59 min mit den Tasten "Taste Einstellung Timer Plus/Minus" **(J)** ein.

Starten Sie den Schüttler mit der Taste "Start/Stop" **(F)**.

Der zuletzt eingestellte Wert des Timers ist gespeichert und steht für den nächsten Schüttelvorgang zur Verfügung.



#### Zurücksetzen auf 0

Für ein Zurücksetzen des Timers drücken Sie gleichzeitig die Tasten "Timer Minus" und "Timer Plus" **(J)**.



### Starten des Gerätes

Drücken Sie die Taste "Start/Stop" **(F)**, um den Betrieb zu starten. Das Gerät startet mit den gewünschten Einstellungen.



### Stoppen des Gerätes

Drücken Sie die Taste "Start/Stop" **(F)**, um den Betrieb zu unterbrechen.



### Ausschalten des Gerätes

Schalten Sie das Gerät durch Drücken der Taste "Power" **(L)** aus.



## Betriebsmodi A und B

### Betriebsmodus A

Das Gerät läuft nach einem Stromausfall nicht wieder an.

### Betriebsmodus B

Das Gerät läuft nach einem Stromausfall mit den eingestellten Werten wieder an und zeigt als Hinweis auf den Stromausfall in einem bestimmten Zeitintervall das Symbol (Pr).

### Betriebsmodi umschalten

Zum Umschalten des Betriebsmodus schalten Sie das Gerät aus. Dann halten Sie die Taste "Start/Stop" (F) gedrückt und drücken die Taste "Power" (L).

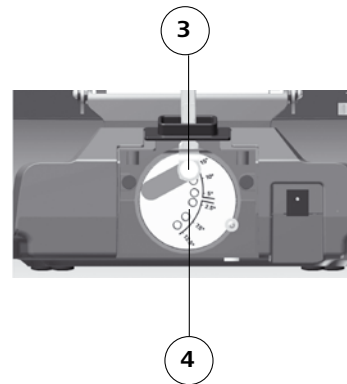
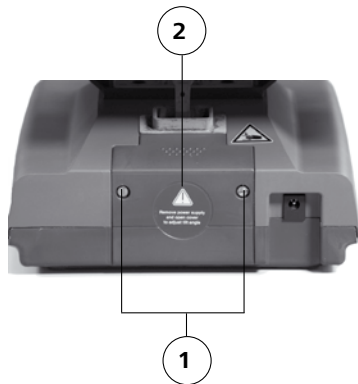
## Einstellung Neigungswinkel Schütteltisch

Der Neigungswinkel des Schütteltisches ist in 2,5er-Schritten einstellbar von 2,5 - 15°.

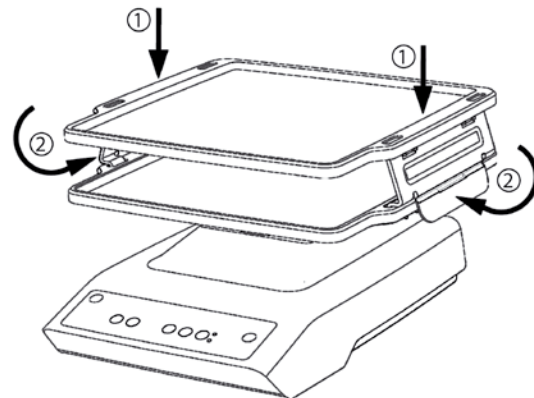
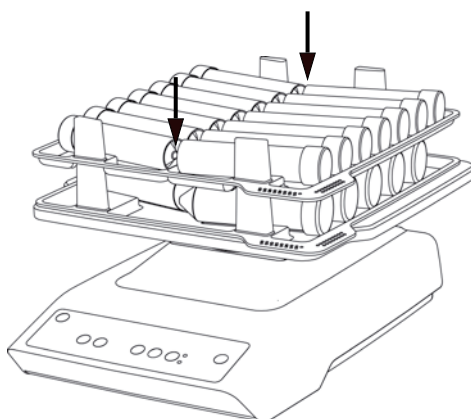


**Achtung! Entfernen Sie die Abdeckung (2) nicht, solange das Gerät in Betrieb ist! Halten Sie das Gerät mit der Taste "Start/Stop" (F) an. Halten Sie das Gerät nicht von Hand an! Schalten Sie das Gerät mit der Taste "Power" (L) aus!**

- Öffnen Sie die Schrauben (1), um die Abdeckung (2) auf der Rückseite des Gerätes zu lösen.
- Lösen Sie die Schraube (3) und wählen Sie den gewünschten Neigungswinkel (4). Ziehen Sie die Schraube (3) wieder handfest an.
- Bringen Sie die Abdeckung (2) mit den Schrauben (1) wieder an.



## Verwendung von Zubehör

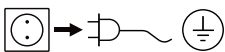


## Zubehör

	Bezeichnung	Anzahl. max.	Beschreibung	Anzahl Tubes pro Tablar max.
	Matte RD 1	-	Unterlage für Gefäße mit flachem Boden z. B. Petrischalen, Zellkulturflaschen	-
	Noppenmatte RD 2	-	Unterlage für Reagenzgläser bis $\varnothing$ 30 mm z. B. Eppendorf-Röhrchen, Greiner-Röhrchen	Beispiel möglicher Bestückung 
	Tablar TB 1	5	Für 28 Röhrchen 5 ml, $\varnothing$ 12 mm	28 x 5 ml Tubes $\varnothing$ 12 mm
	Tablar TB 2	4	Für 12 Röhrchen 15 ml, $\varnothing$ 16 mm	12 x 15 ml Tubes $\varnothing$ 16 mm
	Tablar TB 3	4	Für 10 Röhrchen 30 ml, $\varnothing$ 25 mm	10 x 30 ml Tubes $\varnothing$ 25 mm
	Tablar TB 4	4	Für 6 Röhrchen 50 ml, $\varnothing$ 28 mm	6 x 50 ml Tubes $\varnothing$ 28 mm
	Stapeltisch A 2	1		

## Wartung und Reinigung

Das Gerät ist wartungsfrei.



Ziehen Sie den Netzstecker vor dem Reinigen.

Reinigen Sie IKA-Geräte nur mit von IKA freigegebenen Reinigungsmittel: Diese sind (tensidhaltiges) Wasser und Isopropanol.

- Tragen Sie zum Reinigen der Geräte Schutzhandschuhe.
- Elektrische Geräte dürfen zu Reinigungszwecken nicht in das Reinigungsmittel gelegt werden.
- Beim Reinigen darf keine Feuchtigkeit in das Gerät dringen.
- Falls andere als die empfohlenen Reinigungs- oder Dekontaminationsmethoden angewendet werden, fragen Sie bitte bei **IKA** nach.

### Ersatzteilbestellung

Bei Ersatzteilbestellungen geben Sie bitte Folgendes an:

- Gerätetyp
- Fabrikationsnummer des Gerätes, siehe Typenschild
- Positionsnummer und Bezeichnung des Ersatzteiles, siehe Ersatzteilkarte und -liste unter [www.ika.com](http://www.ika.com).

### Reparaturfall

**Im Reparaturfall muss das Gerät gereinigt und frei von gesundheitsgefährdenden Stoffen sein.**

Verwenden Sie hierzu den Download-Ausdruck des Formulars „**Unbedenklichkeitsbescheinigung**“ auf der **IKA** Website [www.ika.com](http://www.ika.com).

Senden Sie das Gerät in der Originalverpackung zurück. Lagerverpackungen sind für den Rückversand nicht ausreichend. Verwenden Sie zusätzlich eine geeignete Transportverpackung.

## Fehlercodes

### **IKA Rocker 2D basic**

Wenn ein Fehler auftritt, wird dieser angezeigt durch einen Piepton und die LED "Power" blinkt.

Bei einer Störung während des Betriebes gehen Sie wie folgt vor:

1. Gerät ausschalten
2. Korrekturmaßnahmen wie unten beschrieben durchführen
3. Gerät erneut starten

Fehler	Ursache	Auswirkung	Abhilfe
	Motor blockiert oder Überlastung	Motor aus	<ul style="list-style-type: none"><li>• Schalten Sie das Gerät aus.</li><li>• Verringern Sie die Belastung des Motors und prüfen sie den Freigang aller beweglichen Teile.</li><li>• Führen Sie anschließend einen Neustart durch.</li></ul>

Lässt sich der Fehler durch die beschriebenen Maßnahmen nicht beseitigen oder wird ein anderer Fehlercode angezeigt:

- Wenden Sie sich bitte an die Serviceabteilung
- Senden Sie das Gerät mit einer kurzen Fehlerbeschreibung ein.

### **IKA Rocker 2D digital**

Wenn ein Fehler auftritt, wird dieser durch einen Fehlercode im Display angezeigt, z. B. Er 4.

Bei einer Störung während des Betriebes gehen Sie wie folgt vor:


1. Gerät ausschalten
2. Korrekturmaßnahmen wie unten beschrieben durchführen
3. Gerät erneut starten

Fehler	Ursache	Auswirkung	Abhilfe
<b>Er 3</b>	Geräteinnentemperatur zu hoch	Motor aus	<ul style="list-style-type: none"><li>• Schalten Sie das Gerät aus.</li><li>• Lassen Sie das Gerät abkühlen.</li></ul>
<b>Er 4</b>	Motor blockiert oder Überlastung	Motor aus	<ul style="list-style-type: none"><li>• Schalten Sie das Gerät aus.</li><li>• Verringern Sie die Belastung des Motors und prüfen sie den Freigang aller beweglichen Teile.</li><li>• Führen Sie anschließend einen Neustart durch.</li></ul>

Lässt sich der Fehler durch die beschriebenen Maßnahmen nicht beseitigen oder wird ein anderer Fehlercode angezeigt:

- Wenden Sie sich bitte an die Serviceabteilung
- Senden Sie das Gerät mit einer kurzen Fehlerbeschreibung ein

## Technische Daten

<b>Steckernetzteil</b>		
Input	<b>V</b>	100 ... 240
	<b>A</b>	0,8
	<b>Hz</b>	50/60
Output	<b>VDC</b>	24
		24W.LPS (Limited power source)
Schutzklasse		2 (doppelt isoliert) 

<b>Schüttler</b>		<b>IKA Rocker 2D basic</b>	<b>IKA Rocker 2D digital</b>
Gleichspannung	<b>V</b>	24	
Geräteaufnahmeleistung max.	<b>W</b>	24	
Motor Leistung Aufnahme	<b>W</b>	16	
Motor Leistung Abgabe	<b>W</b>	9	
Bewegungsart		wippend	
Zulässiges Schüttelgewicht (inkl. Aufsatz)	<b>kg</b>	2	
Neigungswinkel Schütteltisch	°	-	2,5 ... 15
Einstellung Neigungswinkel Schütteltisch		-	2,5 ° Grad Schritte
Neigungswinkel fix	°	8	-
Drehzahl min.	<b>rpm</b>	5	5
Drehzahl fix	<b>rpm</b>	-	-
Drehzahl max.	<b>rpm</b>	80	80
Drehzahlabweichung	<b>%</b>	10	5
Einstellung Drehzahl		1 rpm Schritte	
Anzeige Drehzahl		7 Segment LED	
Timer		-	ja
Anzeige Timer		-	7 Segment LED
Betriebsart		Dauerfunktion	Timer- und Dauerfunktion
Einstellung Timer min.	<b>sec</b>	-	1
Einstellung Timer max.	<b>h:min</b>	-	99 h 59 min
Abmessungen (B x H x T)	<b>mm</b>	280 x 150 x 330	280 x 150 x 330
Gewicht	<b>kg</b>	2,2	2,3
Zulässige Einschaltdauer	<b>%</b>	100	
Zulässige Umgebungstemperatur	<b>°C</b>	+ 4 ... + 50	
Zulässige relative Feuchte	<b>%</b>	80	
Schutzart nach DIN EN 60529		IP 21	
Überspannungskategorie		II	
Schutzklasse		II	
Verschmutzungsgrad		2	
Aufstellfläche Schütteltisch (B x T)	<b>mm</b>	235 x 235	
Geräteinsatz über NN	<b>m</b>	max. 2000	

Technische Änderung vorbehalten!

## Contents

	Page
Declaration of conformity	11
Explication of warning symbols	11
Warranty	11
Safety instructions	12
Unpacking	12
Correct use	13
Commissioning	13
Accessories	16
Maintenance and cleaning	16
Error codes	17
Technical data	18

## Declaration of conformity

We declare under our sole responsibility that this product corresponds to the regulations 2006/42/EC, 2011/65/EU, 2014/30/EU and 2014/35/EU and conforms with the standards or standardized documents: EN 61010-1, EN 61010-2-051, EN 61326-1, EN 60529 (A1+A2) and EN ISO 12100.

A copy of the complete EU Declaration of Conformity can be requested at [sales@ika.com](mailto:sales@ika.com).

## Explication of warning symbols



General hazard



Indicates crushing risk of fingers/hand.

## Warranty

In accordance with **IKA** warranty conditions, the warranty period is 24 months. For claims under the warranty please contact your local dealer. You may also send the machine direct to our factory, enclosing the delivery invoice and giving reasons for the claim. You will be liable for freight costs.

The warranty does not cover worn out parts, nor does it apply to faults resulting from improper use, insufficient care or maintenance not carried out in accordance with the instructions in this operating manual.

## Safety instructions

### *For your protection*



**Read the operating instructions in full before starting up and follow the safety instructions.**

- Keep the operating instructions in a place where they can be accessed by everyone.
- Ensure that only trained staff work with the appliance.
- Follow the safety instructions, guidelines, occupational health and safety and accident prevention regulations.
- Wear your personal protective equipment in accordance with the hazard category of the medium to be processed. Otherwise there is a risk of:
  - splashing liquids
  - projectile parts
  - body parts, hair, clothing and jewellery getting caught.
- Set up the device in a spacious area on an even, stable, clean, non-slip, dry and fireproof surface.
- The feet of the appliance must be clean and undamaged.
- Check the appliance and accessories beforehand for damage each time you use them. Do not use damaged components.



### **Caution!**

**There is a crush hazard between the moving shaking table and the casing.**

- Place the vessels securely on the shaking table or on the chosen mat or rack.
- Firmly secure the accessories and vessels in place, otherwise shaking vessels could be damaged or projected out.
- Position one single shaking vessel in the centre and several shaking vessels so that they are evenly spread out.
- Always load the samples evenly on the device.
- The weight of the load must not exceed 2 kg. Do not exceed the maximum permissible shaking weights.
- Do not move or transport the device when it is operating or connected to the power supply.
- Reduce the speed if
  - the medium splashes out of the vessel because the speed is too high
  - the appliance is not running smoothly
  - dynamic forces start to cause the device and/or the vessels placed on it to move around.

- The appliance is not suitable for manual operation.
- Beware of the risk of
  - flammable materials
  - glass breakage as a result of mechanical shaking power
- The appliance may heat up when in use.
- Only process media that will not react dangerously to the extra energy produced through processing. This also applies to any extra energy produced in other ways, e.g. through light irradiation.
- Process pathogenic materials only in closed vessels under a suitable extractor hood. Please contact **IKA** if you have any questions.
- Do **not** operate the appliance in explosive atmospheres, with hazardous substances or under water.
- Safe operation is only guaranteed with the accessories described in the "Accessories" chapter.
- Always disconnect the plug before fitting accessories.
- Disconnect the device from the power supply before you open the cover or adjust the inclination angle of the device shaking table.
- Do not operate the device with the cover open.
- The appliance can only be disconnected from the mains supply by pulling out the mains plug or the connector plug.
- The socket for the mains cord must be easily accessible.
- The **IKA Rocker 2D basic** does not restart automatically when power is restored after a power outage. If the **IKA Rocker 2D digital** is running in mode A it does not restart automatically when power is restored after a power outage.

### *For protection of the equipment*

- The appliance may only be opened by experts.
- The voltage stated on the type plate must correspond to the mains voltage.
- Removable parts must be refitted to the appliance to prevent the infiltration of foreign objects, liquids etc..
- Protect the appliance and accessories from bumps and impacts.
- The device must only be operated with the original plug-in power supply unit.

## Unpacking

### **Unpacking**

- Please unpack the device carefully.
- In the case of any damage a detailed report must be sent immediately (post, rail or forwarder).

### **Delivery scope**

- **IKA Rocker 2D basic/digital**, depending on the type that was ordered
- Mat
- AC adapter, see Fig. 1
- Operating instructions
- Warranty card



**Fig. 1**

## Correct use

### Use

For mixing and agitating liquids.

#### **IKA Rocker 2D basic**

- Continuous operation for individual or multiple vessels.

#### **IKA Rocker 2D digital**

- Continuous operation for individual or multiple vessels.
- Timer operation for individual or multiple vessels.

### Range of use

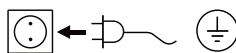
Indoor environments similar to that a laboratory of research, teaching, trade or industry.

The safety of the user cannot be guaranteed:

- If the device is operated with accessories that are not supplied or recommended by IKA.
- If the device is operated improperly or in contrary to the IKA specifications.
- If the device or the printed circuit board are modified by third parties.

## Commissioning

- Check that the power supply matches the data on the rating plate.
  - Plug the AC adapter into a standard mains socket in order to supply the device with power. See the section "Technical data" for the connection values.
  - Also pay attention to the ambient conditions listed in the "Technical data".
- The **IKA Rocker 2D basic** does not restart automatically when power is restored after a power outage. If the **IKA Rocker 2D digital** is running in mode A it does not restart automatically when power is restored after a power outage.



If these conditions are met the unit is ready for service when the mains plug has been plugged in.

### **IKA Rocker 2D basic**

The AC adapter is suitable for 100 V upto 240 V. Insert an appropriate adapter corresponding to the country, before plugging the AC adapter into the mains socket.



### Switching the device on

Press the "Power" button (**L**) to switch the device on.



### Speed setting

Use the "Speed setting" button (**K**) to set the speed to a value between 5 and 80 rpm in units of 1 rpm.



### Starting the device

Press the "Start/Stop" button (**F**) to start the shaking process.



### Stopping the device

Press the "Start/Stop" button (**F**) to stop the shaking process.



### Switching off the device

Press the "Power" button (**L**) to switch the device off.



## IKA Rocker 2D digital

The AC adapter is suitable for 100 V upto 240 V. Insert an appropriate adapter corresponding to the country, before plugging the AC adapter into the mains socket.



### Switching the device on

Press the "Power" button **(L)** to switch the device on.



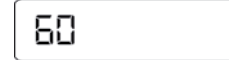
The following data appear on the display in the sequence listed:

- the test image
- the software version
- the operating mode
- the values and settings last used



### Speed setting

Use the "Speed setting" button **(K)** to set the speed to a value between 5 and 80 rpm in units of 1 rpm.



### Timer/Counter

Select "Counter" or "Timer" **(I)**.

#### Timer

When "Timer" is selected, the set value counts down. Once the timed shaking cycle has been completed the device switches off automatically.

→ An acoustic signal beeps three times and the "Timer" LED **(H)** flashes red.



#### Counter

The counter measures the time from the start of shaking to the end.

→ The "Counter" LED **(G)** flashes red.

If the "Start/Stop" button **(F)** is pressed the shaking process stops and the elapsed time is displayed. If the counter is restarted the measurement restarts afresh.



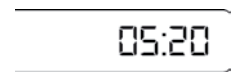
To switch from counter to timer or vice versa, press the "Timer" button **(I)**.

#### Setting

Set the timer from 1 sec to 99 h 59 min using the "Plus/Minus" timer setting buttons **(J)**.

Press the "Start/Stop" button **(F)** to start the shaker.

The last timer value setting is saved and is loaded for the next shaking process.



#### Resetting to 0

To reset the timer, press the "Timer Minus" and "Timer Plus" buttons **(J)** simultaneously.



### Starting the device

Press the "Start/Stop" button **(F)** to start the shaking process.

The device starts with the desired settings.



### Stopping the device

Press the "Start/Stop" button **(F)** to pause operation.



### Switching off the device

Press the "Power" button **(L)** to switch the device off.



## Operating modes A and B

### Operating mode A

The device does not restart automatically when power is restored after a power outage.

### Operating mode B

The device restarts automatically when power is restored after a power outage, using the set values, and displays the (Pr) symbol to indicate that there has been a power outage within a certain period of time.

## Adjusting the inclination angle of the shaking table

The inclination angle of the shaking table can be adjusted in steps of 2.5° from 2.5 - 15°.



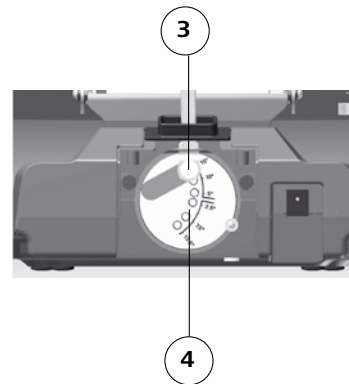
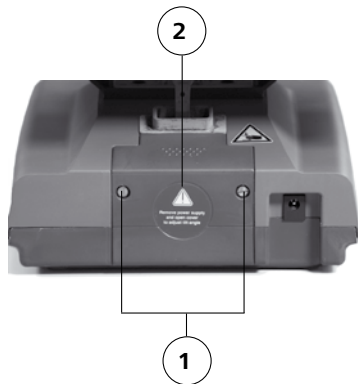
**Caution! Do not remove the cover (2) whilst the device is in operation!**

**Stop the device by pressing the "Start/Stop" button (F). Do not use your hand to stop the device.**

**Press the "Power" button (L) to switch the device off.**

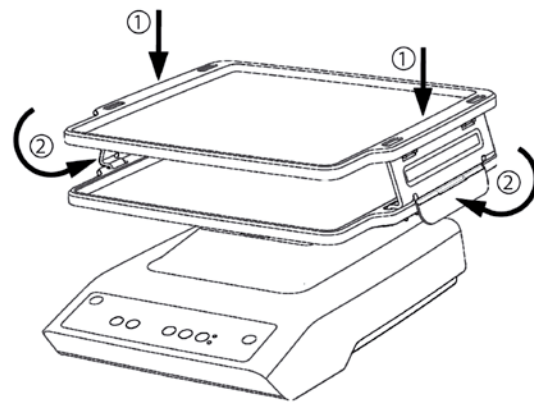
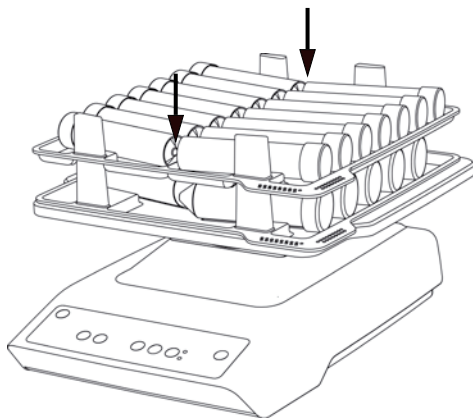
## Switching between operating modes

To switch between operating modes, switch the device off, then keep the "Start/Stop" button (F) depressed and press the "Power" button (L).


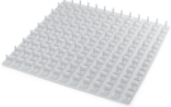





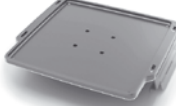


- Undo the screws (1) to remove the cover (2) at the rear of the device.
- Slacken the screw (3) and select the desired inclination angle (4). Tighten the screw (3) finger tight.
- Refit the cover (2) and secure it with the screws (1).

## Use of accessories




## Accessories

	Designation	Max number	Description	Number of tubes per rack max.
	Mat RD 1	-	Base for vessels with a flat bottom, e.g. Petri dishes, cell culture flasks	-
	Spiked mat RD 2	-	Base for test tubes up to $\varnothing$ 30 mm, e.g. Eppendorf tubes, Greiner-tubes	Example of possible placement 
	Rack TB 1	5	For 28 test tubes 5 ml, $\varnothing$ 12 mm	28 x 5 ml $\varnothing$ 12 mm tubes
	Rack TB 2	4	For 12 test tubes 15 ml, $\varnothing$ 16 mm	12 x 15 ml $\varnothing$ 16 mm tubes
	Rack TB 3	4	For 10 test tubes 30 ml, $\varnothing$ 25 mm	10 x 30 ml $\varnothing$ 25 mm tubes
	Rack TB 4	4	For 6 test tubes 50 ml, $\varnothing$ 28 mm	6 x 50 ml $\varnothing$ 28 mm tubes
	Stacking table A 2	1	-	-

## Maintenance and cleaning

The device operates maintenance-free.

Only clean **IKA** appliances using these **IKA** approved cleaning agents: water containing surfactant / isopropyl alcohol.

 For cleaning disconnect the main plug.

- Wear protective gloves when cleaning the devices.
- Do not place electrical appliances into the cleaning agents for cleaning purposes.
- Do not allow moisture to get into the appliance when cleaning.
- Please consult with **IKA** before using any cleaning or decontamination methods, other than those recommended here.

### Spare parts order

When ordering spare parts, please give:

- Machine type
- Manufacturing number, see type plate
- Item and designation of the spare part, see [www.ika.com](http://www.ika.com), spare parts diagram and spare parts list

### Repair

**In case of repair the device has to be cleaned and free from any materials which may constitute a health hazard.**

For this you should use the downloaded print of the "**Certificate of compliance**" form from the **IKA** website [www.ika.com](http://www.ika.com).

If you require servicing, return the appliance in its original packaging. Storage packaging is not sufficient. Please also use suitable transport packaging.

## Error codes

### **IKA Rocker 2D basic**

In case of a fault, a beep is heard and the "Power" LED flashes.

Proceed as follows in such cases:

1. Switch the device off.
2. Perform corrective measures as described below.
3. Perform a restart.

Error	Cause	Effect	Solution
	Motor blockage or overload	Motor off	<ul style="list-style-type: none"><li>• Switch the device off.</li><li>• Reduce the load on the motor and check all moving parts for freedom of movement.</li><li>• Then perform a restart.</li></ul>

If the actions described fail to resolve the fault or another error code is displayed then take one of the following steps:

- Contact the **IKA** service department,
- Send the device for repair, including a short description of the fault.

### **IKA Rocker 2D digital**

The fault is shown by an error code in the display as following if the error occurs, e.g. Er 4.

Proceed as follows in such cases:

1. Switch the device off.
2. Perform corrective measures as described below.
3. Perform a restart.

Error	Cause	Effect	Solution
<b>Er 3</b>	Temperature inside device is too high	Motor off	<ul style="list-style-type: none"><li>• Switch the device off.</li><li>• Allow the device to cool down.</li></ul>
<b>Er 4</b>	Motor blockage or overload	Motor off	<ul style="list-style-type: none"><li>• Switch the device off.</li><li>• Reduce the load on the motor and check all moving parts for freedom of movement.</li><li>• Then perform a restart.</li></ul>

If the actions described fail to resolve the fault or another error code is displayed then take one of the following steps:

- Contact the **IKA** service department,
- Send the device for repair, including a short description of the fault.

## Technical data

<b>Power supply</b>		
Input	<b>V</b>	100 - 240
	<b>A</b>	0.8
	<b>Hz</b>	50-60
Output	<b>VDC</b>	24
		24W.LPS (Limited power source)
Protection class		2 (double insulated) <input type="checkbox"/>

<b>Shaker</b>		<b>IKA Rocker 2D basic</b>	<b>IKA Rocker 2D digital</b>
DC	<b>V</b>	24	
Max. device power consumption	<b>W</b>	24	
Motor power consumption	<b>W</b>	16	
Motor output power	<b>W</b>	9	
Type of movement		rocking	
Permissible shaken weight (incl. fixture)	<b>kg</b>	2	
Inclination angle of the shaking table	<b>°</b>	-	2.5 ... 15
Adjustment inclination angle of the shaking table		-	2.5 ° steps
Fixed inclination angle	<b>°</b>	8	
Speed min.	<b>rpm</b>	5	5
Speed preset definitely	<b>rpm</b>	-	-
Speed max.	<b>rpm</b>	80	80
Speed variation	<b>%</b>	10	5
Adjustment speed		1 rpm steps	
Speed display		7-segment LED	
Timer		-	yes
Timer display		-	7 Segment LED
Operating mode		continuous operation	timer and continuous operation
Adjustment timer min.	<b>sec</b>	-	1
Adjustment timer max.	<b>h:min</b>	-	99 h 59 min
Dimensions (W x D x H)	<b>mm</b>	280 x 330 x 150	280 x 330 x 150
Weight	<b>kg</b>	2.2	2.3
Perm. duration of operation	<b>%</b>	100	
Perm. ambient temperature	<b>°C</b>	+ 4 ... + 50	
Perm. rel. humidity	<b>%</b>	80	
Protection acc. DIN EN 60529		IP 21	
Overvoltage category		II	
Protection class		II	
Contamination level		2	
Shaking table size (W x D)	<b>mm</b>	235 x 235	
Operation at a terrestrial altitude	<b>m</b>	max. 2000 above sea level	

*Subject to technical changes!*

## Sommaire

	Page
Déclaration de conformité	19
Explication des symboles	19
Garantie	19
Consignes de sécurité	20
Déballage	20
Utilisation conforme	21
Mise en service	21
Accessoires	24
Entretien et nettoyage	24
Codes d'erreurs	25
Caractéristiques techniques	26

## Déclaration de conformité

Nous déclarons sous notre propre responsabilité que ce produit est conforme aux réglementations 2006/42/CE, 2011/65/UE, 2014/30/UE et 2014/35/UE et en conformité avec les normes ou documents normalisés suivant : EN 61010-1, EN 61010-2-051, EN 61326-1, EN 60529 (A1+A2) et EN ISO 12100.

Une copie de la déclaration de conformité UE complète peut être demandée en adressant un courriel à l'adresse [sales@ika.com](mailto:sales@ika.com).

## Explication des symboles



Remarque générale sur un danger



Indique un risque d'écrasement des doigts/de la main.

## Garantie

En conformité avec les conditions de vente et de livraison d'**IKA**, la garantie sur cet appareil est de 24 mois. En cas de problème entrant dans le cadre de la garantie, veuillez contacter votre revendeur spécialisé. Mais vous pouvez également envoyer directement l'appareil accompagné du bon de livraison et un descriptif de votre réclamation à notre usine. Les frais de transport restent alors à votre charge.

La garantie ne s'étend pas aux pièces d'usure et n'est pas valable en cas de défauts dus à une utilisation non conforme et un soin et un entretien insuffisants, allant à l'encontre des recommandations du présent mode d'emploi.

## Consignes de sécurité

### Pour votre protection



**Lisez intégralement la notice d'utilisation avant la mise en service et respectez les consignes de sécurité.**

- Laissez la notice à portée de tous.
- Attention, seul le personnel formé est autorisé à utiliser l'appareil.
- Respectez les consignes de sécurité, les directives, ainsi que les prescriptions pour la prévention des accidents du travail.
- Portez votre équipement de protection personnel selon la classe de danger du milieu à traiter. Sinon, vous vous exposez à des dangers:
  - aspersion de liquides
  - éjection de pièces
  - happement de parties du corps, cheveux, habits et bijoux.
- Placez l'appareil en aire spacieuse sur une surface plane, stable, propre, non glissante, sèche et ininflammable.
- Les pieds de l'appareil doivent être propres et en parfait état.
- Avant toute utilisation, contrôlez l'état de l'appareil et des accessoires. N'utilisez pas les pièces endommagées.



**Attention !**  
**Lorsque des parties sont en mouvement, risque de broyage entre la table à secousses et le boîtier.**

- Positionnez les récipients sur la table à secousses ou le plateau de votre choix en toute sécurité.
- Fixez les accessoires et les récipients, sous peine d'endommager ou d'éjecter les récipients agitateur.
- Placez un récipient agitateur au centre et plusieurs récipients agitateurs répartis de manière régulière.
- Répartissez la charge de manière homogène sur l'appareil.
- La charge déposée ne doit pas dépasser 2 kg. Veuillez vous conformer aux poids maximums tolérés.
- Ne déplacez et ne transportez jamais l'appareil lorsqu'il est en marche et qu'il est branché.
- Réduisez le régime si
  - le milieu est aspergé hors du récipient à cause d'un régime trop élevé
  - le fonctionnement est irrégulier
  - l'appareil et/ou le récipient posé dessus commencent à bouger sous l'effet des forces dynamiques.
- L'appareil n'est pas adapté à un fonctionnement manuel.

- Vous vous exposez à des dangers par
  - les matériaux inflammables
  - les bris de verre causés par l'énergie mécanique des secousses.
- En fonctionnement, l'appareil peut s'échauffer.
- Ne traitez que des milieux pour lesquels l'apport d'énergie pendant l'opération ne pose pas problème. Cela vaut aussi pour les autres apports d'énergie, comme la radiation lumineuse par ex.
- Ne traitez des substances pathogènes que dans des récipients fermés et sous une hotte d'aspiration adaptée. En cas de questions, contacter **IKA**.
- **N'utilisez pas** l'appareil dans les atmosphères explosives, avec des matières dangereuses et sous l'eau.
- La sécurité de l'appareil n'est assurée qu'avec les accessoires décrits dans le chapitre "Accessoires".
- Montez les accessoires uniquement lorsque l'appareil est débranché.
- Débranchez l'appareil avant de retirer le couvercle dans le but de régler l'angle d'inclinaison de la table à secousses.
- N'actionnez pas l'appareil lorsque le couvercle est ouvert.
- Il n'est possible de couper l'alimentation de l'appareil en courant électrique qu'en débranchant la prise de courant ou la prise secteur de l'appareil.
- La prise de courant utilisée pour le branchement sur secteur doit être facile d'accès.
- Après une interruption de l'alimentation électrique, **IKA Rocker 2D basic** redémarre automatiquement. En mode A, l'**IKA Rocker 2D digital** ne redémarre pas automatiquement après une interruption de l'alimentation électrique.

### Pour la protection de l'appareil

- Seules les personnes spécialisées sont autorisées à ouvrir l'appareil.
- L'indication de tension de la plaque d'identification doit correspondre avec la tension du réseau.
- Les pièces démontables de l'appareil doivent être reposées sur l'appareil pour empêcher la pénétration de corps étrangers, de liquides, etc..
- Évitez les coups sur l'appareil et les accessoires.
- L'appareil ne doit être utilisé qu'avec l'alimentateur d'origine.

## Déballage

### Déballage

- Déballez l'appareil avec précaution.
- En cas de dommage, établissez immédiatement un constat correspondant (poste, chemins de fer ou transporteur).

### Volume de livraison

- **IKA Rocker 2D basic/digital**, selon le type commandé
- Tapis
- Bloc secteur, cf. fig. 1
- Mode d'emploi
- Carte de garantie



Fig. 1

## Utilisation conforme

### Application

Pour mélanger et mettre en mouvement des liquides.

- **IKA Rocker 2D basic**
  - Mode continu pour un ou plusieurs récipients.
- **IKA Rocker 2D digital**
  - Mode continu pour un ou plusieurs récipients.
  - Mode minuteur pour un ou plusieurs récipients.

### Secteur d'utilisation

Environnement de type laboratoire, en intérieur, en recherche, enseignement, artisanat ou industrie.

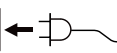
La protection des l'utilisateur n'est plus assurée:

- si l'appareil est utilisé avec des accessoires non fournis ou non recommandés par le fabricant
- si l'appareil est utilisé de manière non conforme, en ne respectant pas les prescriptions du fabricant
- si des modifications ont été effectuées sur l'appareil ou le circuit imprimé par un tiers.

## Mise en service

- Vérifier si la tension du bloc secteur coïncide avec l'indication sur la plaque signalétique.
- Reliez l'appareil à l'adaptateur secteur/la prise secteur normalisée, valeur de raccordement, voir le chapitre "Caractéristiques techniques".
- Tenez également compte des conditions ambiantes listées dans les données techniques.

- Après une interruption de l'alimentation électrique, **IKA Rocker 2D basic** redémarre automatiquement. En mode A, l'**IKA Rocker 2D digital** ne redémarre pas automatiquement après une interruption de l'alimentation électrique.



Si ces conditions sont remplies, l'appareil est prêt à fonctionner après avoir connecté la prise de secteur.

### IKA Rocker 2D basic

Le bloc secteur est approprié de 100 V à 240 V. Placez un adaptateur approprié pour le pays correspondant, avant relier le bloc secteur et la prise secteur.



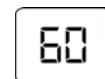
### Mise en marche de l'appareil

Allumez l'appareil en appuyant sur la touche "Power" **(L)**.



### Réglage de la vitesse de rotation

Réglez le régime de 5 à 80 rpm avec les touches "Réglage du régime" **(K)** sur un pas de 1.



### Mise en marche de l'appareil

Appuyez sur la touche "Start/Stop" **(F)** pour lancer les secousses.



### Arrêt de l'appareil

Appuyez sur la touche "Start/Stop" **(F)** pour arrêter les secousses.



### Arrêter l'appareil

Arrêtez l'appareil en appuyant sur la touche "Power" **(L)**.



## IKA Rocker 2D digital

Le bloc secteur est approprié de 100 V à 240 V. Placez un adaptateur approprié pour le pays correspondant, avant relier le bloc secteur et la prise secteur.



### Mise en marche de l'appareil

Allumez l'appareil en appuyant sur la touche "Power" **(L)**.



À l'écran, s'affichent dans l'ordre donné :

- L'image de test
- La version du logiciel
- Le mode d'exploitation
- Les valeurs et paramètres réglés



### Réglage de la vitesse de rotation

Réglez le régime de 5 à 80 rpm avec les touches "Réglage du régime" **(K)** sur un pas de 1.



### Minuteur/Compteur

Sélectionnez "Compteur" ou "Minuteur" **(I)**.

#### Minuteur

Le minuteur commence le compte à rebours de la valeur réglée. Une fois le mouvement de secousses terminé, le minuteur s'arrête automatiquement.

→ Un signal acoustique est émis trois fois, le "minuteur" LED **(H)** passe au rouge.



#### Compteur

Le compteur relève le temps écoulé entre le début et la fin des secousses.

→ Le "compteur" LED **(G)** passe au rouge.

Lorsque vous appuyez sur la touche "Start/Stop" **(F)** pour arrêter les secousses, le temps relevé s'affiche. Lorsque vous redémarrez le compteur, il repart de zéro.

Pour permuter entre compteur et minuteur et vis versa, appuyez sur la touche "Minuteur" **(I)**.

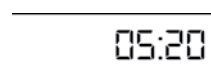
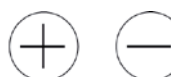


#### Réglage

Réglage le minuteur entre 1 sec. et 99 h 59 min. à l'aide des touches "Réglage minuteur plus/moins" **(J)**.

Lancez les secousses en appuyant sur la touche "Start/Stop" **(F)**.

La dernière valeur réglée sur le minuteur est enregistrée et peut être réutilisée pour la secousse suivante.



#### Remettre à 0

Pour remettre le "Minuteur" à zéro, appuyez simultanément sur les touches "Minuteur Moins" et "Minuteur Plus" **(J)**.



### Mise en marche de l'appareil

Appuyez sur la touche "Start/Stop" **(F)** pour lancer les secousses. L'appareil démarre en adoptant les paramètres voulus.



### Arrêt de l'appareil

Appuyez sur la touche "Start/Stop" **(F)** pour arrêter l'appareil.



### Arrêt de l'appareil

Arrêtez l'appareil en appuyant sur la touche "Power" **(L)**.



## Modes d'exploitation A et B

### Mode d'exploitation A

L'appareil ne redémarre pas après une coupure de courant.

### Mode d'exploitation B

L'appareil redémarre avec les mêmes valeurs après une coupure de courant et affiche dans un intervalle précis le symbole (Pr) qui indique une coupure de courant.

### Permuter entre les modes d'exploitation

Pour changer de mode d'exploitation, éteignez l'appareil. Maintenez la touche "Start/Stop" (F) enfoncée et appuyez sur la touche "Power" (L).

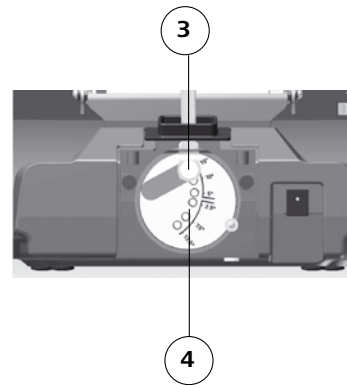
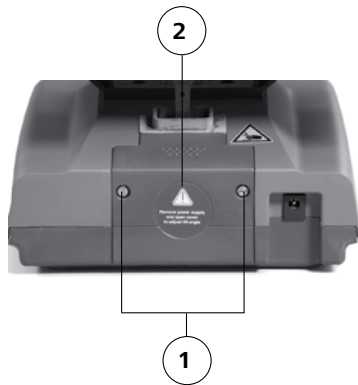
### Réglage de l'angle d'inclinaison de la table à secousses

L'angle d'inclinaison de la table à secousses peut être réglé entre 2,5 et 15° par pas de 2,5.

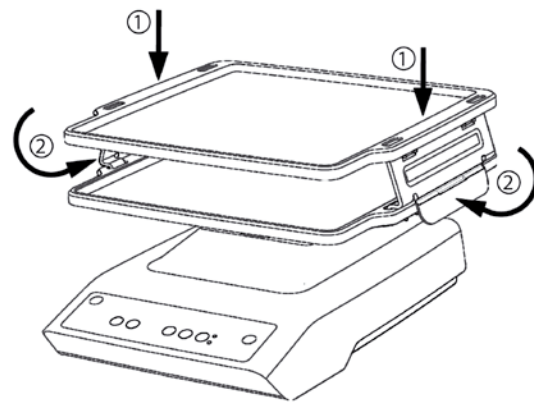
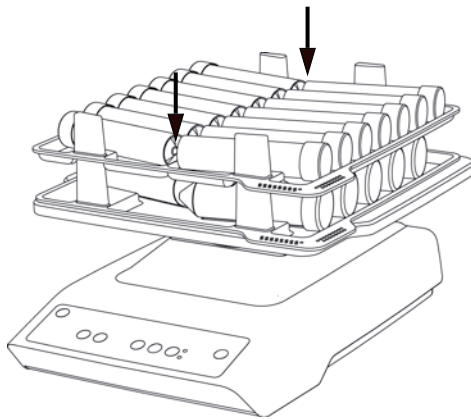


**Attention! Ne retirez pas le couvercle (2) tout pendant que l'appareil est en marche !**  
**Maintenez l'appareil en marche en appuyant sur la touche "Start/Stop" (F). Ne retenez pas l'appareil avec vos mains !**  
**Arrêtez l'appareil en appuyant sur la touche "Power" (L).**


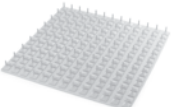





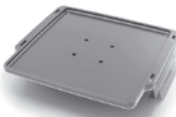
- Déserrez les vis (1) pour retirer le couvercle (2) au dos de l'appareil.
- Déserrez la vis (3) et choisissez un angle d'inclinaison (4). Resserez la vis (3) à la main.
- Remplacez le couvercle (2) avec les vis (1).



### Utilisation d'accessoires

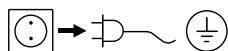


## Accessoires

	Désignation	Max number	Description	Nombre de tubes par tableau max.
	Tapis RD 1	-	Base pour les récipients à fond plat tels que boîtes de Pétri, flacons de culture de tissus	-
	Tapis à tétons RD 2	-	Base pour les éprouvettes jusqu'à $\varnothing$ 30 mm p. ex. tubes Eppendorf, tubes Greiner	Exemple de possibilités d'installation 
	Plateau TB 1	5	Pour 28 tubes 5 ml, $\varnothing$ 12 mm	28 x 5 ml tubes $\varnothing$ 12 mm
	Plateau TB 2	4	Pour 12 tubes 15 ml, $\varnothing$ 16 mm	12 x 15 ml tubes $\varnothing$ 16 mm
	Plateau TB 3	4	Pour 10 tubes 30 ml, $\varnothing$ 25 mm	10 x 30 ml tubes $\varnothing$ 25 mm
	Plateau TB 4	4	Pour 6 tubes 50 ml, $\varnothing$ 28 mm	6 x 50 ml tubes $\varnothing$ 28 mm
	Table à pile A 2	1	-	-

## Entretien et nettoyage

L' appareil ne nécessite pas d'entretien



Débranchez la prise secteur pour la nettoyage.

Ne nettoyez les appareils **IKA** qu'avec les produits de nettoyage autorisés par **IKA**: eau tensioactive / Isopropanol.

- Nous recommandons de porter des gants de protection pour le nettoyage
- Ne jamais placer les appareils électriques dans le produit de nettoyage pour le nettoyer.
- Lors du nettoyage, évitez toute infiltration d'humidité dans l'appareil.
- Avant d'employer une méthode de nettoyage ou décontamination autre, l'utilisateur est tenu de s'informer auprès de **IKA**.

### La commande de pièces de rechange

Lors de la commande de pièces de rechange, veuillez indiquer:

- le type de l'appareil
- le numéro de fabrication, voir la plaque d'identification
- le numéro de position et la désignation de la pièce de rechange, voir [www.ika.com](http://www.ika.com), le tableau des pièces de rechange et catalogue des pièces de rechange.

### Réparation

**En cas de réparation n'envoyez que des appareils nettoyés et exempts de matières nocives pour la santé.**

Pour ce faire, utilisez le formulaire "**Certificat de régularité**" que vous pouvez télécharger sur le site Web d'IKA : [www.ika.com](http://www.ika.com).

Renvoyez l'appareil dans son emballage d'origine. Les emballages de stockage ne sont pas suffisants pour le renvoi. Utilisez un emballage de transport supplémentaire adapté.

## Codes d'erreurs

### **IKA Rocker 2D basic**

Si une erreur survient, celle-ci est signalée par un son audible et la LED «Power» clignote.

Procédez alors comme suit:

1. Éteignez l'appareil.
2. Effectuez les mesures rectificatives tel que décrit ci-dessous.
3. Pour finir, redémarrez l'appareil.

Code d' erreur	Cause	Conséquence	Correction
	Moteur bloqué ou surcharge	Moteur coupé	<ul style="list-style-type: none"><li>• Éteignez l'appareil.</li><li>• Réduisez la sollicitation du moteur et vérifiez que les éléments mobiles fonctionnent bien.</li><li>• Effectuer un redémarrage.</li></ul>

Si le défaut persiste après les mesures prescrites ou si un autre code d'erreur s'affiche

- Adressez-vous au département de service d' **IKA**.
- Envoyez l'appareil avec un bref descriptif de l'erreur.

### **IKA Rocker 2D digital**

Lorsqu'une erreur se produit, celle-ci est affichée à l'aide d'un code d'erreur sur l'écran à DEL, par ex. Er 4.

Procédez alors comme suit:

1. Éteignez l'appareil.
2. Effectuez les mesures rectificatives tel que décrit ci-dessous.
3. Pour finir, redémarrez l'appareil.

Code d' erreur	Cause	Conséquence	Correction
<b>Er 3</b>	Température interne de l'appareil trop élevée	Moteur coupé	<ul style="list-style-type: none"><li>• Éteignez l'appareil.</li><li>• Laisser refroidir l'appareil.</li></ul>
<b>Er 4</b>	Moteur bloqué ou surcharge	Moteur coupé	<ul style="list-style-type: none"><li>• Éteignez l'appareil.</li><li>• Réduisez la sollicitation du moteur et vérifiez que les éléments mobiles fonctionnent bien.</li><li>• Effectuer un redémarrage.</li></ul>

Si le défaut persiste après les mesures prescrites ou si un autre code d'erreur s'affiche

- Adressez-vous au département de service d' **IKA**.
- Envoyez l'appareil avec un bref descriptif de l'erreur.

## Caracéristiques techniques

<b>Bloc d'alimentation</b>		
Input	<b>V</b>	100 ... 240
	<b>A</b>	0,8
	<b>Hz</b>	50/60
Output	<b>VDC</b>	24
		24W.LPS (Limited power source)
Classe de protection		2 (isolation double) <input type="checkbox"/>

<b>Agitateur</b>		<b>IKA Rocker 2D basic</b>	<b>IKA Rocker 2D digital</b>
Tension continue	<b>V</b>	24	
Puissance absorbée max. de l'appareil	<b>W</b>	24	
Puissance absorbée par le moteur	<b>W</b>	16	
Puissance fournie moteur	<b>W</b>	9	
Type de mouvement		basculement	
Poids de secousse toléré (y compris la réhausse)	<b>kg</b>	2	
Angle d'inclinaison de la table à secousses	<b>°</b>	-	2,5 ... 15
Réglage de l'angle d'inclinaison de la table à secousses		-	2,5 ° pas
Angle d'inclinaison fixe	<b>°</b>	8	
Vitesse de rotation min.	<b>rpm</b>	5	5
Vitesse de rotation fixe	<b>rpm</b>	-	-
Vitesse de rotation max.	<b>rpm</b>	80	80
Écart de régime	<b>%</b>	10	5
Réglage de la vitesse de rotation		pas de 1 rpm	
Affichage vitesse de rotation		LED à 7 segments	
Minuteur		-	oui
Affichage minuteur		-	LED à 7 segments
Mode de fonctionnement		Fonction continue	Fonction minuteur et continue
Réglage minuteur min.	<b>sec</b>	-	1
Réglage minuteur max.	<b>h:min</b>	-	99 h 59 min
Dimensions totales (L x h x p)	<b>mm</b>	280 x 150 x 330	280 x 150 x 330
Poids	<b>kg</b>	2,2	2,2
Admiss. durée de mise en circuit	<b>%</b>	100	
Admiss. température ambiante	<b>°C</b>	+ 4 ... + 50	
Admiss. humidité ambiante (rel.)	<b>%</b>	80	
Degré protection selon DIN EN 60529		IP 21	
Catégorie de surtension		II	
Classe de protection		II	
Degré de pollution		2	
Surface de dépôt de la table à secousses (L x P)	<b>mm</b>	235 x 235	
Hauteur max. d'utilisation de l'appareil	<b>m</b>	max. 2000	

*Sous réserve de modifications techniques !*

## Содержание

Страница

Декларация о соответствии стандартам	27
Условные обозначения	27
Гарантия	27
Указания по технике безопасности	28
Распаковка	28
Использование по назначению	29
Ввод в эксплуатацию	29
Принадлежности	32
Техобслуживание и чистка	32
Коды ошибок	33
Технические данные	34

## Декларация о соответствии стандартам

Мы заявляем под единоличную ответственность, что данное изделие соответствует предписаниям Директив 2006/42/ЕС, 2011/65/EU, 2014/30/UE и 2014/35/EU и согласуется со следующими стандартами и нормативными документами: EN 61010-1, EN 61010-2-051, EN 61326-1, EN 60529 (A1+A2) и EN ISO 12100.

Копию полного заявления о соответствии требованиям стандартов ЕС можно запросить по адресу [sales@ika.com](mailto:sales@ika.com).

## Условные обозначения



Общее указание на опасность



Указывает на опасность раздавливания пальцев / кистей рук.

## Гарантия

В соответствии с условиями продажи и поставки компании **ИКА** срок гарантии составляет 24 месяца. При наступлении гарантийного случая обращайтесь к дилеру. Можно также отправить прибор с приложением платежных документов и указанием причины рекламации непосредственно на наш завод. Расходы по перевозке берет на себя покупатель.

Гарантия не распространяется на изнашивающиеся детали, случаи ненадлежащего обращения, недостаточного ухода и обслуживания, не соответствующего указаниям настоящей инструкции по эксплуатации.

## Указания по технике безопасности

### Для вашей защиты



**Перед вводом в эксплуатацию полностью прочитайте инструкцию по эксплуатации и соблюдайте указания по технике безопасности.**

- Храните инструкцию по эксплуатации в доступном для всех месте.
- Следите за тем, чтобы с прибором работал только обученный персонал.
- Соблюдайте указания по технике безопасности, директивы, предписания по охране труда и предотвращению несчастных случаев.
- Используйте средства индивидуальной защиты в соответствии с классом опасности обрабатываемой среды. В противном случае возникает опасность вследствие:
  - брызг и испарений жидкостей;
  - выброса деталей;
  - захвата частей тела, волос, одежды и украшений.
- Установите аппарат на ровной, устойчивой, чистой, нескользящей, сухой и огнестойкой поверхности.
- Ножки аппарата должны быть чистыми и не иметь повреждений.
- Перед каждым использованием проверяйте прибор и принадлежности на наличие повреждений. Не используйте поврежденные детали.



**Внимание!**  
**Опасность заземления движущимися частями между вибростолом и корпусом.**

- Надежно установите емкости на вибростоле, в выбранной вкладке или подставке.
- Тщательно закрепите принадлежности, поскольку в противном случае емкости для смешивания могут быть повреждены или сброшены со стола.
- Поместите одну емкость для смешивания по центру, а несколько емкостей – распределяйте равномерно.
- Прибор следует загружать пробами равномерно.
- Вес груза не должен превышать 2 кг. Обратите внимание на максимально допустимые значения насыпного веса.
- Не перемещайте и не транспортируйте прибор во время работы или когда он подключен к электрической сети.
- Скорость вращения следует снизить, если:
  - рабочая среда выбрасывается из емкости вследствие чрезмерной скорости вращения;
  - работа становится неравномерной;
  - прибор и/или установленные на нем емкости начинают перемещаться под воздействием динамических сил.

- Аппарат не предназначен для ручного режима работы.
- Помните об опасности, связанной с:
  - горючими, воспламеняющимися материалами;
  - разрушением стекла под воздействием механической энергии вибрации.
- Во время работы прибор может нагреваться.
- Допускается обработка только материалов, не имеющих опасной реакции на прилагаемую при обработке энергию. Это относится и к другим видам энергии, например, к световому излучению.
- Обрабатывайте патогенные материалы только в закрытых сосудах при соответствующем отводе. При возникновении вопросов обращайтесь в компанию **ИКА**.
- **Запрещается** эксплуатировать прибор во взрывоопасной атмосфере, с опасными веществами и под водой.
- Безопасная работа обеспечивается только при использовании принадлежностей, описанных в главе «Принадлежности».
- Устанавливайте принадлежности только при отсоединенном сетевом штекере.
- Перед снятием крышки для установки угла наклона вибростола прибора отключайте прибор от электрической сети.
- Не включайте прибор при открытой крышке.
- Отсоединение аппарата от сети осуществляется только извлечением сетевого штекера или штекера прибора.
- Розетка для сетевого провода должна быть легко доступной.
- После отсоединения от электрической сети **ИКА Rocker 2D basic** не включается автоматически. После отсоединения от электрической сети в режиме А устройство **ИКА Rocker 2D digital** самостоятельно не включается.

### Для защиты прибора

- Открывать аппарат могут только квалифицированные специалисты.
- Данные напряжения на типовой табличке блока питания должны совпадать с параметрами сетевого напряжения.
- Съемные детали аппарата должны быть установлены на место, чтобы предотвратить проникновение инородных тел, жидкости и т. д.
- Избегайте толчков и ударов по аппарату или принадлежностям..
- Аппарат можно эксплуатировать только с оригинальным блоком питания.

## Распаковка

### Распаковка

- Осторожно распакуйте прибор.
- При наличии повреждений немедленно выясните их причину (почта, железная дорога или транспортное агентство).

### Объем поставки

- **ИКА Rocker 2D basic/digital**, в зависимости от заказанного типа
- Коврик
- Блок питания, см. рис. 1
- Инструкция по эксплуатации
- Гарантийный талон



Fig. 1

## Использование по назначению

### Применение

Для смешивания и транспортировки жидкостей.

### ИКА Rocker 2D basic

- Непрерывная работа для одной или нескольких емкостей.

### ИКА Rocker 2D digital

- Непрерывная работа для одной или нескольких емкостей.
- Работа в режиме таймера для одной или нескольких емкостей.

### Область применения

Среда в помещении, аналогичная лабораторной, для исследований, учебных целей и применения на производстве.

Защита пользователя не может быть гарантирована:

- в случае эксплуатации устройства с принадлежностями, не поставляемыми или не рекомендованными изготовителем
- в случае эксплуатации устройства не в соответствии с назначением, указанным изготовителем
- в случае модификации устройства или печатной платы, выполненной третьей стороной.

## Ввод в эксплуатацию

- Проверьте, соответствует ли сетевое напряжение блока питания данным на типовой табличке.
- Соедините аппарат с блоком питания/ стандартной сетевой розеткой, величину потребляемой мощности см. в главе «Технические данные».
- Соблюдайте также указанные в «Технических данных» условия окружающей среды.

- После отсоединения от электрической сети **ИКА Rocker 2D basic** не включается автоматически. После отсоединения от электрической сети в режиме А устройство **ИКА Rocker 2D digital** самостоятельно не включается.



При выполнении всех условий после подсоединения сетевого штекера аппарат готов к эксплуатации.

### ИКА Rocker 2D basic

Блок питания предназначен для напряжения от 100 до 240 В. Прежде чем подсоединить блок питания к розетке, необходимо установить штекерный адаптер для соответствующей страны.



### Включение прибора

Включите аппарат нажатием кнопки питания «Power» (L).



### Установка скорости вращения

Установите скорость вращения с помощью кнопок «Установка скорости вращения» (K) в диапазоне 5-80 об/мин с шагом 1 об/мин.



### Запуск прибора

Нажмите кнопку «Пуск/останов» (F), чтобы начать процесс встряхивания.



### Остановка прибора

Нажмите кнопку «Пуск/останов» (F), чтобы прервать процесс встряхивания.



### Выключение прибора

Выключите аппарат нажатием кнопки питания «Power» (L).



## IKA Rocker 2D digital

Блок питания предназначен для напряжения от 100 до 240 В. Прежде чем подсоединить блок питания к розетке, необходимо установить штекерный адаптер для соответствующей страны.



### Включение прибора

Включите аппарат нажатием кнопки питания «Power» **(L)**.



На дисплее отобразится в указанной последовательности:

- испытательная таблица;
- версия программного обеспечения;
- режим работы;
- последние заданные значения и установки



### Установка скорости вращения

Установите скорость вращения с помощью кнопок «Установка скорости вращения» **(K)** в диапазоне 5-80 об/мин с шагом 1 об/мин.



### Таймер/счетчик

Выберите «Счетчик» или «Таймер» **(I)**.

#### Таймер

При выборе функции таймера выполняется обратный отсчет заданного значения. После завершения встряхивания таймер автоматически отключается.

→ Акустический сигнал звучит трижды, светодиод «Таймер» **(H)** мигает красным.



#### Счетчик

Счетчик измеряет время от начала процесса встряхивания до его конца.

→ Светодиод «Счетчик» **(G)** мигает красным.

При нажатии кнопки «Пуск/останов» **(F)** для завершения процесса встряхивания отображается измеренное время. При повторном запуске счетчика измерение начинается сначала.



Для переключения со счетчика на таймер или наоборот нажмите кнопку «таймер» **(I)**.

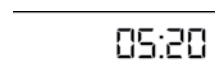
#### Настройка

Настройте таймер в диапазоне от 1 с до 99 ч 59 мин при помощи кнопок «Кнопка настройки таймера в направлении плюс/минус» **(J)**. Запустите вибрационное устройство при помощи кнопки «Запуск/останов» **(F)**.

Последнее установленное значение таймера вносится в память и может быть использовано в следующем процессе встряхивания.

#### Сброс на 0

Для сброса таймера нажмите одновременно кнопки «таймер минус» и «таймер плюс» **(J)**.



### Запуск прибора

Нажмите кнопку «Пуск/останов» **(F)**, чтобы начать работу. Прибор будет запущен с требуемыми настройками.



### Остановка прибора

Нажмите кнопку «Пуск/останов» **(F)**, чтобы прервать процесс работы.



### Выключение прибора

Выключите аппарат нажатием кнопки питания «Power» **(L)**.



## Режимы работы А и В

### Режим работы А

После исчезновения напряжения прибор не продолжает работу.

### Режим работы В

После исчезновения напряжения прибор возобновляет работу с установленными значениями и в качестве указания на исчезновение напряжения с определенными интервалами отображает символ (Pr).

## Настройка угла наклона вибростол

Угол наклона вибростол регулируется с шагом 2,5° в диапазоне 2,5-15°.



**Внимание! Не снимайте крышку (2) во время работы прибора!**

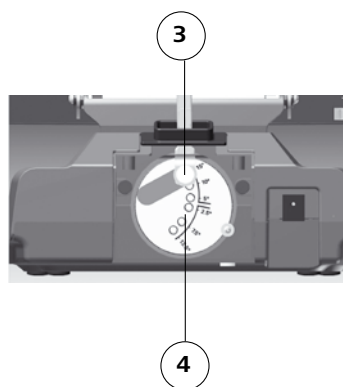
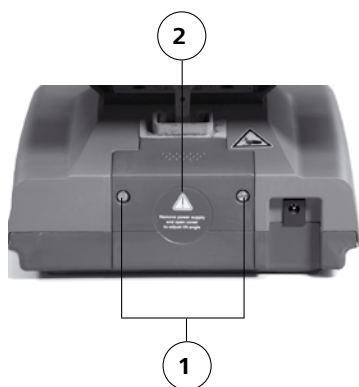
**Остановите прибор при помощи кнопки «Запуск/останов» (F). Не останавливайте прибор рукой!**

**Выключите прибор нажатием кнопки питания «Power» (L).**

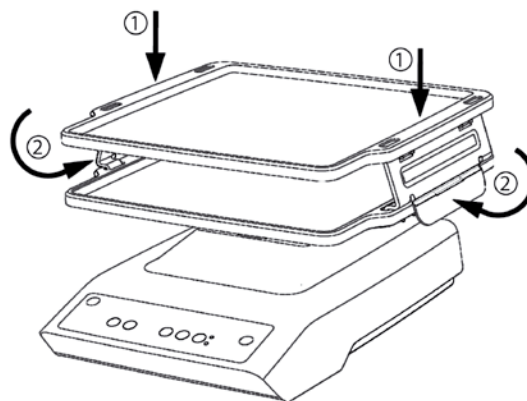
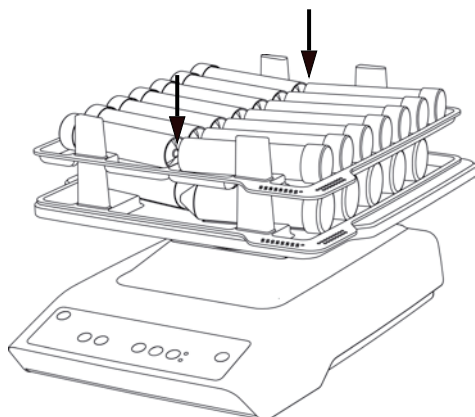
## Переключение режимов работы

Для переключения режимов работы выключите прибор. После этого, удерживая нажатой кнопку «Пуск/останов» (F), нажмите кнопку питания «Power» (L).


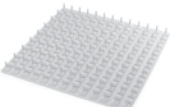





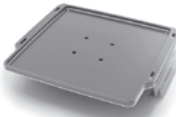
- Вывинтите винты (1), чтобы отсоединить крышку (2) на задней стенке прибора.
- Отвинтите винт (3) и выберите требуемый угол наклона (4). Вновь затяните винт (3).
- Вновь установите крышку (2) при помощи винтов (1).



## Использование принадлежностей

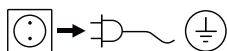


## Принадлежности

	Обозначение	Макс номер	Описание	количество пробирок по Подставка макс.
	Коврик RD 1	-	Подложка для сосудов с плоским дном, например чашек Петри, склянок для клеточных культур	-
	Рифленный коврик RD 2	-	Подложка для пробирок диаметром до 30 мм, например пробирок Эппендорфа и пробирок Greiner	Пример возможной комплектации 
	Подставка ТВ 1	5	Для 28 трубок на 5 мл, Ø 12 мм	28 пробирок по 5 мл диаметром 12 мм
	Подставка ТВ 2	4	Для 12 трубок на 15 мл, Ø 16 мм	12 пробирок по 15 мл диаметром 16 мм
	Подставка ТВ 3	4	Для 10 трубок на 30 мл, Ø 25 мм	10 пробирок по 30 мл диаметром 25 мм
	Подставка ТВ 4	4	Для 6 трубок на 50 мл, Ø 28 мм	6 пробирок по 50 мл диаметром 28 мм
	Стапельный стол А 2	1	-	-

## Техобслуживание и чистка

Прибор не требует техобслуживания.



Перед чисткой извлеките сетевой штекер из розетки.

Чистите прибор **ИКА** только разрешенными **ИКА** чистящими средствами: вода с ПАВ / изопропиловый спирт.

- При чистке прибора пользуйтесь защитными перчатками.
- При чистке нельзя погружать электроприборы в чистящее средство.
- При чистке не допускайте попадания жидкости в прибор.
- При применении отличных от рекомендуемых способов чистки и обеззараживания проконсультируйтесь в компании **ИКА**.

### Заказ запасных частей

При заказе запасных частей указывайте следующие данные:

- тип прибора;
- серийный номер прибора (указан на типовой табличке);
- номер позиции и обозначение запчасти, см. рисунки и список запчастей на сайте [www.ika.com](http://www.ika.com).

### В случае ремонта

**Для ремонта прибор должен быть очищен и освобожден от вредных для здоровья веществ.**

Используйте для этого загруженную с сайта IKA [www.ika.com](http://www.ika.com) распечатку бланка формуляра «Свидетельство о безопасности».

Отправляйте прибор в оригинальной упаковке. Складской упаковки для обратной отправки недостаточно. Используйте дополнительно подходящую транспортировочную упаковку.

## Код ошибки

### **IKA Rocker 2D basic**

Возникающая ошибка отображается на дисплее, сопровождается звуковым сигналом и миганием светодиодного индикатора Power.

При сбое во время работы действуйте следующим образом:

1. Выключите аппарат.
2. Примите меры по устранению неисправности, как описано ниже.
3. Снова запустите прибор.

Ошибка	Причина	Последствие	Способ устранения
	Блокировка или перегрузка мотора	Выключение двигателя	<ul style="list-style-type: none"><li>• Выключите прибор.</li><li>• Снизьте нагрузку на двигатель и проверьте легкость хода всех подвижных компонентов.</li><li>• После этого выполните повторный запуск.</li></ul>

Если неполадка не устраняется посредством описанных мер или отображается другой код ошибки:

- обратитесь в сервисную службу;
- отправьте прибор с кратким описанием неполадки.

### **IKA Rocker 2D digital**

При возникновении ошибки на дисплее отображается соответствующий код ошибки, например, Er 4.

При сбое во время работы действуйте следующим образом:

1. Выключите аппарат.
2. Примите меры по устранению неисправности, как описано ниже.
3. Снова запустите прибор.

Ошибка	Причина	Последствие	Способ устранения
<b>Er 3</b>	Слишком высокая температура внутри устройства	Выключение двигателя	<ul style="list-style-type: none"><li>• Выключите прибор.</li><li>• Дайте прибору остыть.</li></ul>
<b>Er 4</b>	Блокировка или перегрузка мотора	Выключение двигателя	<ul style="list-style-type: none"><li>• Выключите прибор.</li><li>• Снизьте нагрузку на двигатель и проверьте легкость хода всех подвижных компонентов.</li><li>• После этого выполните повторный запуск.</li></ul>

Если неполадка не устраняется посредством описанных мер или отображается другой код ошибки:

- обратитесь в сервисную службу;
- отправьте прибор с кратким описанием неполадки.

## Технические данные

<b>Блок питания</b>		
Вход	<b>V</b>	100 ... 240
	<b>A</b>	0,8
	<b>Hz</b>	50/60
Выход	<b>VDC</b>	24
		24вт.LPS (ограниченный источник энергии)
Класс защиты		2 (двойная изоляция) <input type="checkbox"/>

<b>Вибрационное устройство</b>		<b>IKA Rocker 2D basic</b>	<b>IKA Rocker 2D digital</b>
Постоянное напряжение	<b>V</b>	24	
Потребляемая мощность прибора макс.	<b>W</b>	24	
Потребляемая мощность двигателя	<b>W</b>	16	
Производимая мощность двигателя	<b>W</b>	9	
Тип движений		при раскачивании	
Допустимый насыпной вес (вкл. вставку)	<b>kg</b>	2	
Угол наклона вибростола	<b>°</b>	-	2,5 ... 15
Настройка угла наклона вибростола		-	2,5 ° шагов
Угол наклона постоянный	<b>°</b>	8	
Скорость вращения мин.	<b>rpm</b>	5	5
Скорость вращения постоянная	<b>rpm</b>	-	-
Скорость вращения макс.	<b>rpm</b>	80	80
Отклонение скорости вращения	<b>%</b>	10	5
Регулировка скорости вращения		шаг 1 rpm	
Индикация скорости вращения		7 сегментов СИД	
Таймер		-	Да
Индикация таймера		-	7 сегментов СИД
Режим работы		Продолжительный	Режим таймера и продолжительный режим
Настройка таймера мин.	<b>sec</b>	-	1
Настройка таймера макс.	<b>h:min</b>	-	99 h 59 min
Размеры (Ш x В x Г)	<b>mm</b>	280 x 150 x 330	280 x 150 x 330
Масса	<b>kg</b>	2,2	2,2
Допустимая продолжительность включения	<b>%</b>	100	
Допустимая температура окружающей среды	<b>°C</b>	+ 4 ... + 50	
Допустимая относит. влажность	<b>%</b>	80	
Степень защиты согласно DIN EN 60529		IP 21	
Категория перенапряжения		II	
Класс защиты		II	
Уровень загрязнения		2	
Установочная поверхность вибростола (Ш x Г)	<b>mm</b>	235 x 235	
Использование прибора над уровнем моря	<b>m</b>	Макс. 2000	

Право на технические изменения сохраняется!

## 目录

页码

欧盟 (EU) 标准符合性声明	35
符号说明	35
保修	35
安全说明	36
开箱	36
正确使用	37
调试	37
选配件	40
清洁维护	40
错误代码	41
技术参数	42

## 欧盟(EU)标准符合性声明

我们声明本产品符合2006/42/EC, 2011/65/EU, 2014/30/EU, 2014/35/EU 和相关规定并符合下列标准和规范: EN 61010-1, EN 61010-2-051, EN 61326-1, EN 60529 (A1+A2)以及EN ISO 12100.

完整版本欧盟标准(EU)符合性声明可通过[sales@ika.com](mailto:sales@ika.com)索取。

## 符号说明



一般危险



挤压危险!

## 保修

根据 IKA 公司规定本机保修 2 年。保修期内若有问题请联系您的供货商，您也可以将仪器附发票和故障说明直接发送至我们公司，运费由贵方承担。

保修不包括零件的自然磨损，也不适用于过失、不当操作或者未按操作说明书使用和维护引起的损坏。

# 安全说明

## 操作者安全防护



**操作仪器前请认真阅读本使用说明并遵守安全操作规范。**

- 请将本使用说明摆放于使用者方便查阅的地方。
- 请确保只有受过相关训练的人员才能操作本仪器。
- 请遵守安全规范、人身安全和事故防止等相关规范。
- 根据所处理的介质种类, 在操作仪器时请佩戴合适的防护装备; 注意以下可能出现的危险
  - 液体溅出
  - 零部件飞出
  - 身体、头发、衣物和首饰被勾住。
- 将仪器放置于宽敞、平坦、平稳、清洁、防滑、干燥和防火的台面。
- 仪器支脚必须清洁、无损。
- 每次使用前请检查仪器和配件并确保无损, 请勿使用损毁的仪器和配件。



**小心! 在混匀台和仪器外壳间有挤手危险。**

- 将需要混匀的容器安全地放置于混匀台或者选定的垫片或摇板上。
- 将配件和容器固定到位, 否则混匀容器可能破损或者掉出。
- 将单一混匀容器置于中心, 几个混匀容器均匀放置。
- 将样品均衡地放置于仪器上。
- 样品重量不得超过2 kg。不得超过最大允许的混匀重量。
- 操作过程中或者连接电源时不得移动或者运输仪器。
- 出现以下状况时, 请降低转速:
  - 由于转速过高导致液体溅出
  - 仪器转动不平稳
  - 由于动力导致仪器开始移动。

- 本仪器不适合手持操作。
- 请注意下列危险:
  - 易燃介质
  - 由于机械震荡导致的玻璃容器破碎。
- 仪器正常使用时可能发热。
- 本仪器仅适用于对处理过程中产生的能量不发生危险反应的介质; 同时被处理的物质也不能与其他方式产生的能量反应, 如光照。
- 处理病原体介质时, 请使用密闭容器并在合适的通风橱中进行。如有其他问题, 请联系IKA应用人员。
- 请勿在易爆的环境或水下操作使用本仪器; 请勿使用本仪器处理危险的介质。
- 只有使用“选配件”列表中的配件才可确保安全操作。
- 安装配件时必须断开电源。
- 打开盖子或者调节仪器混匀的倾斜角度时前请断开电源。
- 请勿在打开盖子时操作仪器。
- 只有拔下仪器电源插头才能完全切断电源。
- 电源插座必须易于操作。
- IKA 2D混匀器基本型在电源中断重新供电时不会自动重启。对于IKA 2D混匀器数显型在A操作模式下电源中断重新供电时不会自动重启。

## 仪器保护

- 也只有经过专门培训的专业人员才能打开仪器。
- 输入电压必须与仪器铭牌上标示的电压一致。
- 为确保安全操作, 塞盖或者其他可从仪器上移走的零部件须重新安装到位。这可防止例如液体、外部物体等进入仪器。
- 确保仪器和配件免受挤压和碰撞。
- 仪器只能使用原装电源装置。

# 开箱

- **开箱**
  - 请小心拆除包装并检查仪器;
  - 如果发现任何破损, 请填写破损报告并立即通知货运公司。

## • 交货清单

### IKA 2D混匀器基本型/数显型

- IKA 2D 混匀器基本型/数显型, 根据订单而定
- 垫片
- 交流电源转换器, 见 Fig. 1
- 使用说明书
- 保修卡



Fig. 1

## 正确使用

### 应用

用于液体的混匀

#### IKA 2D混匀器基本型

- 单个或多个容器的连续操作。

#### IKA 2D混匀器数显型

- 单个或多个容器的连续操作。  
- 单个或多个容器的定时操作。

### 使用区域

仪器适用于类似于研发、教学、商业和工业实验室的室内环境下使用。

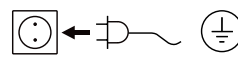
出现下列情况时我们将无法确保使用者的安全：

- 如果使用了非厂家提供或推荐的选配件；
- 如果仪器操作有误或者违反了厂家的操作规范；
- 如果仪器或者电路板被第三方非法修改。

## 调试

- 检查并确保电源与仪器铭牌上所需的电压匹配。
- 将交流电源适配器插入标准电源插座给仪器供电。电压输入值，请参阅“技术参数”。

• 也请注意“技术参数”中周边环境的要求。

 如果满足了上述条件，连接电源后即可操作仪器。

### IKA 2D混匀器基本型

交流电源转换器，适用于100 V至240 V电压。将交流电源转换器插入插座前，根据不同的国家更换相应的适配插头。



### 开启仪器

按下电源按键(L)打开仪器。



### 混匀转速设置

使用转速设定按键(K)可在5至80rpm范围内设置转速，设定精度为1rpm。



### 启动仪器

按下开始/停止按键(F)启动混匀处理。



### 停止仪器

按下开始/停止按键(F)停止混匀处理。



### 关闭仪器

按下电源按键(L)关闭仪器。



交流电源转换器, 适用于100 V至240 V电压。将交流电源转换器插入插座前, 根据不同的国家更换相应的适配插头。



### 开启仪器

按下电源按键(L)打开仪器。

以下信息依次显示在显示屏上:

- 测试界面
- 软件版本
- 操作模式
- 上次设定值



### 转速设置

使用转速设定按键(K)在5到80转速范围内设定转速, 调速单位为1rpm。



### 定时/计时

使用定时/计时按键(I)选择计时或定时。

#### 定时

选择定时功能时, 从设定值开始倒计时。当设定混匀周期完成时, 仪器自动停止。

→仪器发出三次“哔”的声音信号, 定时指示灯(H)呈红色闪烁。

#### 计时

计时器测量记录从混匀开始到结束的时间。

→计时指示灯(G)呈红色闪烁。

如果按下开始/停止按键(F)停止混匀处理, 显示屏显示所经过的时间。如果计时重新开始, 测量重新开始。

按下从定时/计时按键(I)可从计时切换至定时或者从定时切换至计时。

#### 设定

使用定时设定按键(+)和(-)可从1秒到99小时59分内设置定时。

按下开始/停止按键(F)启动混匀器。

最后的定时数值设置被保存并用于下次的混匀处理。

#### 复位至0

定时复位时只需同时按下定时设定按键(+)和(-)。



### 启动仪器

按下开始/停止按键(F)启动混匀处理。

仪器以所设定的转速运转。



### 停止仪器

按下开始/停止按键(F)暂停混匀处理。



### 关闭仪器

按下电源按键(L)关闭仪器。



## 操作模式 A 和 B

### 操作模式 A

电源中断后重新供电时仪器不会自动重启。

### 操作模式 B

电源中断后重新供电时仪器以设定值自动重启, 显示屏出现 Pr 符号, 提示仪器电源曾中断。

### 切换操作模式

关闭仪器, 按下开始/停止按键(F), 同时按下电源按键(L)。

## 调整混匀台的倾角

混匀台倾角可在2.5至15°范围内调整, 调整精度为2.5°。



**注:** 仪器操作时请勿取下盖子(2)

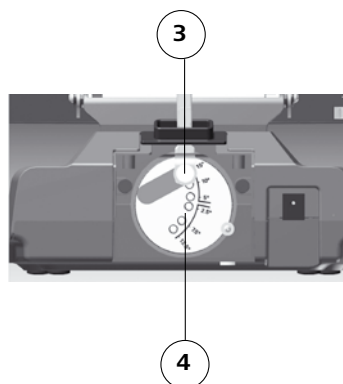
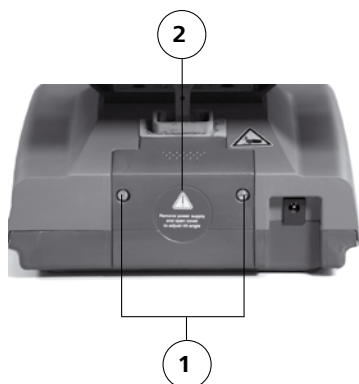
按下开始/停止按键(F)停止仪器。请勿用手停止仪器运行。

按下电源按键(L)关闭仪器。

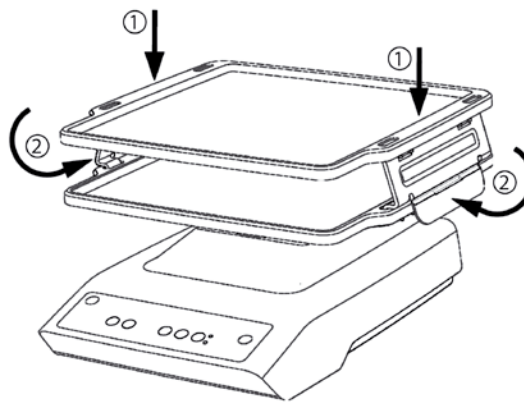
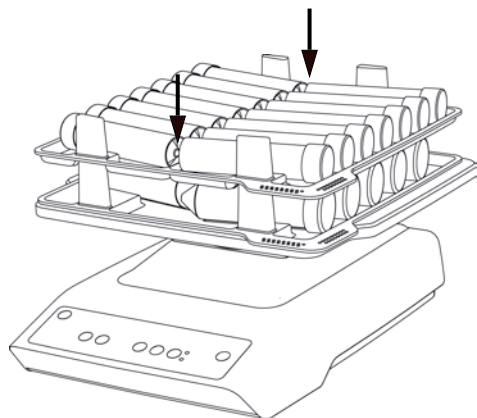
-卸下螺丝(1)则可取下仪器后部的盖子(2)。

-松开螺丝(3)并选择所需的倾角(4)。则可取下仪器后部的盖子(2)。用手拧紧螺丝(3)。

-重新装好盖子(2)并用螺丝(1)固定。



## 使用选配件

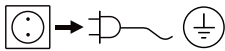


## 选配件

	名称	最大数量	描述	每个架上的管的数量 (最大值)
	垫片 RD 1	-	底部扁平的容器的底座, 例如:培养皿、细胞培养瓶	-
	钉形摇板 RD 2	-	直径达 30 mm 试管的底座 例如: Eppendorf 管, Greiner 管	布置方式范例 
	齿条摇板 TB 1	5	用于混匀 28 支 $\varnothing$ 12 mm, 5 ml 试管	28 支 5 ml $\varnothing$ 12 mm 管
	齿条摇板 TB 2	4	用于混匀 12 支 $\varnothing$ 16 mm, 15 ml 试管	12 支 15 ml $\varnothing$ 16 mm 管
	齿条摇板 TB 3	4	用于混匀 10 支 $\varnothing$ 25 mm, 30 ml 试管	10 支 30 ml $\varnothing$ 25 mm 管
	齿条摇板 TB 4	4	用于混匀 6 支 $\varnothing$ 28 mm, 50 ml 试管	6 支 50 ml $\varnothing$ 28 mm 管
	叠放平台 A 2	1	-	-

## 维护与清洁

本机无需特别维护,



仪器清理维护时请断开电源。

清洁仪器时仅可使用 **IKA** 公司认可的清洁剂:含活性剂的水溶液/异丙醇。

- 清洁仪器时请佩戴防护手套
- 清洁电子元器件不可放置于清洁剂中清洗
- 清洁时请确保仪器不要受潮。
- 当采用其他非**IKA**推荐的方法清洁时, 请首先咨询**IKA**公司。

### 零配件订购

订购零配件时, 请注明:

- 机器型号
- 序列号, 见机器铭牌
- 零配件名称和货号, 详见 [www.ika.com](http://www.ika.com) 上配件清单。

### 维修

如果需要维修, 请首先清除对人体有害的物质。

维修时, 请向 IKA 索取或官方网站([www.ika.com](http://www.ika.com))下载打印并填写“消除污染证明”。

维修时, 请用原包装装好仪器。存储包装不可用于运输, 请采用合适的包装包好。

## 错误代码

### IKA 2D混匀器基本型

出现故障时, 仪器会发出蜂鸣声, "电源"指示灯闪烁。

此时, 按照以下步骤处理:

1. 关闭仪器开关
2. 按照以下描述执行校正措施
3. 重启仪器

错误代码	原因	影响	解决措施
	马达堵转或过载	马达停止	- 关闭仪器 - 降低马达负载并检查并确保所有运动部件可自由运动。 - 重启仪器。

如果上述措施无法排除故障或者出现其他错误代码请采取下列措施:

- 联系售后部门;
- 附简短故障说明, 将仪器送返维修。

### IKA 2D混匀器数显型

出现故障时, 屏幕提示错误信息, 例如Er 4。

此时, 按照以下步骤处理:

1. 关闭仪器开关
2. 按照以下描述执行校正措施
3. 重启仪器

错误代码	原因	影响	解决措施
Er 3	仪器内部温度过高	马达停止	- 关闭仪器 - 待仪器冷却
Er 4	马达堵转或过载	马达停止	- 关闭仪器 - 降低马达负载并检查并确保所有运动部件可自由运动。 - 重启仪器。

如果上述措施无法排除故障或者出现其他错误代码请采取下列措施:

- 联系IKA售后部门;
- 附简短故障说明, 将仪器送返维修。

## 技术参数

电源装置		
输入	<b>V</b>	100 ... 240
	<b>A</b>	0.8
	<b>Hz</b>	50/60
输出	<b>VDC</b>	24
		24W.LPS (限功率电源)
保护等级		2(双绝缘) <input type="checkbox"/>

混匀器		IKA 2D混匀器基本型	IKA 2D混匀器数显型
直流供电	<b>V</b>		24
仪器最大功耗	<b>W</b>		24
马达功耗	<b>W</b>		16
马达输出功率	<b>W</b>		9
运动类型			摇摆
允许混匀重量(含夹具)	<b>kg</b>		2
混匀台倾角	°	-	2.5 ... 15
混匀台倾角调节		-	2.5 °/步节
固定倾角	°	8	
最低转速	<b>rpm</b>	5	5
预设转速	<b>rpm</b>	-	-
最大转速	<b>rpm</b>	80	80
转速偏差	<b>%</b>	10	5
转速调节		1rpm/步节	
转速显示		7段LED	
定时		-	有
定时显示		-	7段LED
操作模式		连续操作	定时和连续操作
定时最小可调数值	<b>sec</b>	-	1
定时最大可调数值	<b>h:min</b>	-	99 h 59 min
尺寸(W x D x H)	<b>mm</b>	280 x 330 x 150	280 x 330 x 150
质量	<b>kg</b>	2.2	2.2
允许工作制	<b>%</b>	100	
允许周边温度	<b>°C</b>	+4 ... +50	
允许相对湿度	<b>%</b>	80	
保护等级(EN 60529)		IP 21	
过压类别		II	
保护等级		II	
污染等级		2	
混匀台大小(W x D)	<b>mm</b>	235 x 235	
操作海拔	<b>m</b>	最大2000米	

技术参数若有变更,恕不另行通知!

## Indicaciones de seguridad

ES

### Para su protección



**Lea todas las instrucciones de uso antes de la puesta en marcha y siga siempre las instrucciones de seguridad.**

- Mantenga estas instrucciones de uso en un lugar al que todos puedan acceder fácilmente.
- Asegúrese de que el aparato sea utilizado únicamente por personal debidamente formado y cualificado.
- Siga siempre las advertencias de seguridad, las directivas legales que correspondan y las normativas sobre protección laboral y prevención de accidentes.
- Lleve siempre el equipo de protección que corresponda a la clase de peligro del fluido que vaya a manipular. De lo contrario, puede sufrir daños debido a:
  - a salpicadura de líquidos,
  - a caída de piezas o componentes,
  - el aplastamiento de partes del cuerpo, cabello, ropa o joyas.
- Coloque el aparato en una área espaciosa e superficie horizontal, estable, limpia, protegida frente a deslizamientos, seca e ignífuga.
- Las patas del aparato deben estar limpias y libres de desperfectos.
- Antes de utilizar el aparato y sus accesorios, asegúrese de que estos no presenten desperfecto alguno. No utilice ningún componente dañado.



**Atención:**  
**En el caso de las piezas móviles, existe riesgo de aplastamiento entre la mesa agitadora y la carcasa.**

- Coloque los recipientes de forma segura sobre la mesa agitadora, sobre la base elegida o sobre el estante correspondiente.
- Sujete bien los accesorios y los tubos de ensayo pues, de lo contrario, estos últimos pueden sufrir daños o caerse.
- Coloque un solo tubo de ensayo en el centro y distribuya el resto de forma homogénea por el resto del espacio.
- Cargue el aparato con muestras de forma homogénea.
- El peso de carga no debe superar los 2 kg. Tenga en cuenta los pesos de agitación máximos permitidos.
- No mueva ni transporte el aparato si está en funcionamiento o si está conectado a la red eléctrica.
- Reduzca la velocidad si
  - el fluido salpica del tubo de ensayo debido a la existencia de una velocidad muy alta
  - el aparato presenta un funcionamiento inestable
  - el aparato y/o los recipientes emplazados empiezan a moverse debido a la acción de fuerzas dinámicas.

- El equipo no está concebido para un funcionamiento manual.
- Tenga en cuenta el peligro que entrañan
  - los materiales inflamables,
  - los dispositivos de vidrio que pueden romperse como consecuencia de una energía de agitación mecánica.
- El aparato puede calentarse durante el funcionamiento.
- Procese únicamente fluidos que no generen una energía peligrosa durante su procesamiento. Esto también se aplica a otras entradas de energía, como es la radiación incidente de luz.
- Procese los materiales que pueden desencadenar enfermedades únicamente en recipientes cerrados y debajo de una campana extractora adecuada. Si tiene alguna pregunta, póngase en contacto con **IKA**.
- **No** utilice el aparato en entornos con peligros de explosión, ni tampoco con sustancias peligrosas ni debajo del agua.
- El trabajo seguro con el aparato sólo estará garantizado si se incluyen los accesorios que se mencionan en el capítulo dedicado a dichos componentes.
- Cuando monte cualquier tipo de accesorio, asegúrese de que el cable de alimentación esté desenchufado.
- Desconecte el aparato de la alimentación eléctrica antes de retirar la tapa para ajustar el ángulo de inclinación de la mesa agitadora del aparato.
- No ponga en marcha el aparato con la tapa abierta.
- El aparato sólo puede desconectarse de la red eléctrica si se desenchufa el cable correspondiente.
- La toma de corriente de la pared debe encontrarse en un lugar accesible para el usuario.
- Tras el restablecimiento de un corte en el suministro eléctrico, el **IKA Rocker 2D basic** no se pone en marcha de forma automática. El **IKA Rocker 2D digital** no se pone en marcha de forma automática después de restablecerse un corte en el suministro eléctrico.

### Para proteger el aparato

- El aparato puede ser abierto por el personal del servicio técnico.
- Los datos de tensión de la placa identificadora deben coincidir con la tensión real de la red.
- Las piezas extraíbles del aparato deben volver a incorporarse en el mismo para evitar la penetración de objetos extraños, líquidos u otras sustancias.
- Procure que el aparato no sufra golpes ni impactos.
- El aparato sólo puede utilizarse con la fuente de alimentación original.

Oorspronkelijke taal: Duits

## Veiligheidsinstructies

NL

### Voor uw bescherming



**Lees de gebruiksaanwijzing helemaal door vóór de inbedrijfstelling, en neem de veiligheidsvoorschriften in acht.**

- Bewaar de gebruiksaanwijzing op een plaats die voor iedereen toegankelijk is.
- Let erop dat alleen geschoold personeel met het apparaat werkt.

- Neem de veiligheidsvoorschriften, richtlijnen, en voorschriften inzake de veiligheid op de arbeidsplek en inzake ongevallenpreventie in acht.
- Draag de persoonlijke beschermingen die nodig zijn volgens de gevarenklasse van het medium dat verwerkt wordt:
  - wegsplattende vloeistoffen,
  - weggeslingerde delen,

- vastraken van lichaamsdelen, haar, kledingstukken en sieraden.
- Zet het apparaat vrij op, op een vlakke, stabiele, schone, glijvaste, droge en vuurvaste ondergrond.
- De voeten van het apparaat moeten schoon en onbeschadigd zijn.
- Controleer telkens voor het gebruik of het apparaat en de accessoires niet beschadigd zijn. Gebruik geen beschadigde onderdelen.



**Let op!**  
**Er bestaat gevaar voor beknelling bij beweeglijke delen tussen schudtafel en behuizing.**

- Plaats de houders veilig op de schudtafel of de gekozen drager resp. het blad.
- Bevestig de accessoires en de opgestelde houders goed, want anders kunnen de houders beschadigd of weggeslingerd worden.
- Als er één houder wordt gebruikt, moet deze in het midden worden geplaatst; meerdere houders moeten gelijkmatig worden verdeeld.
- Belaad het apparaat uitsluitend gelijkmatig met monsters.
- Het laadgewicht mag niet meer dan 2 kg bedragen. Neem het maximaal toegelaten schudgewicht in acht.
- Beweeg of transporteer het apparaat niet, wanneer het in bedrijf is of wanneer het op het elektriciteitsnet is aangesloten.
- Verlaag het toerental als
  - het medium door een te hoog toerental uit de houder spat
  - het apparaat onrustig werkt
  - het apparaat en/of de opgestelde houders door dynamische krachten beginnen te "lopen".
- Controleer Het apparaat is niet bedoeld voor handbediening.
- Let op gevaar door
  - brandbare materialen
  - breuk van het glas door toed en van chanische schudenergie.
- Tijdens het bedrijf kan het apparaat warm worden

- Bewerk uitsluitend media waarbij de door het bewerken veroorzaakte energie-inbreng geen problemen met zich mee zal brengen. Dit geldt ook voor andere energie-inbrengen, b.v. door licht straling.
- Verwerk ziekteverwekkende materialen uitsluitend in gesloten houders, onder een geschikte afzuiging. Als u vragen heeft, gelieve contact op te nemen met **IKA**.
- Gebruik het apparaat **niet** in explosiegevaarlijke omgevingen, met gevaarlijke stoffen of onder water.
- Veilig werken wordt uitsluitend gegarandeerd met de accessoires die beschreven worden in het hoofdstuk "Accessoires".
- Monteer de accessoires alleen als de netstekker uit het stopcontact is getrokken.
- Koppel het apparaat van de stroomtoevoer af voordat u het deksel voor instelling van de hellingshoek van de schudtafel van het apparaat verwijdert.
- Stel het apparaat niet in werking met geopend deksel.
- Dit apparaat mag uitsluitend van het elektriciteitsnet worden afgekoppeld door de netstekker/verbindingsstekker van het apparaat uit het stopcontact te trekken.
- De contactdoos voor de aansluiting op het voedingsnet moet gemakkelijk te bereiken zijn.
- Na een onderbreking van de stroomtoevoer zal de **IKA Rocker 2D basic** niet vanzelf weer opstarten. De **IKA Rocker 2D digital** zal na een onderbreking van de stroomtoevoer in modus A niet vanzelf weer opstarten.

#### Voor de bescherming van het apparaat

- Het apparaat mag uitsluitend worden geopend door vakmensen.
- De spanning die vermeld wordt op de typeplaat moet overeen stemmen met de netspanning.
- De verwijderbare apparaatdelen moeten weer op het apparaat worden aangebracht om binnendringing van vreemde voorwerpen, vloeistoffen enz. te verhinderen.
- Voorkom dat het apparaat of de accessoires ergens tegen stoten of slaan.
- Het apparaat mag uitsluitend worden gebruikt met de oorspronkelijke voedingsadapter.

Lingua d'origine: tedesco

## Avvertenze di sicurezza

IT

### Per la Vostra sicurezza



**Prima della messa in funzione si raccomanda di leggere le istruzioni per l'uso e di osservare attentamente le norme di sicurezza.**

- Conservare con cura le istruzioni per l'uso, rendendole accessibili a tutti.
- L'utilizzo di questo apparecchio è destinato esclusivamente a personale esperto.
- Osservare attentamente le norme di sicurezza, le direttive e le disposizioni in materia di sicurezza sul lavoro e antinfortunistica.
- Indossare la propria attrezzatura di protezione in conformità alla classe di pericolo del mezzo sottoposto a lavorazione. Altrimenti può insorgere un rischio a seguito di:
  - spruzzi di liquidi,
  - distacco improvviso di pezzi,
  - Eintrappolamento di parti del corpo, capelli, vestiario e gioielli.
- Posizionare l'apparecchio in una zona spaziosa su una su-

perficie, piana, stabile, pulita, antiscivolo, asciutta e ignifuga.

- I piedini dell'apparecchio devono essere puliti e non danneggiati.
- Prima dell'uso verificare l'eventuale presenza di vizi all'apparecchio o agli accessori. Non utilizzare pezzi danneggiati.



#### **Attenzione!**

**Tra la tavola di scuotimento e l'alloggiamento vi è pericolo di rimanere schiacciati nelle parti in movimento.**

- Posizionare i recipienti in sicurezza sulla tavola di scuotimento, sul supporto prescelto o sul ripiano.
- Fissare saldamente gli accessori e i recipienti posizionati per evitare danni o il distacco accidentale dei recipienti di agitazione.
- Collocare un unico recipiente di agitazione al centro e più recipienti in modo uniforme.
- Caricare uniformemente i campioni sull'apparecchio.
- La portata non deve superare i 2 kg. Attenersi ai pesi massimi ammessi.

- Non spostare né trasportare l'apparecchio quando è in funzione o collegato alla rete elettrica.
- Ridurre il numero di giri se
  - il mezzo fuoriesce dal recipiente a causa dell'eccessiva velocità
  - il movimento diventa irregolare
  - l'apparecchio e/o i recipienti installati cominciano a spostarsi a causa delle forze dinamiche.
- L'apparecchio non è idoneo al funzionamento in modalità manuale.
- Eventuali rischi possono insorgere a seguito di
  - materiali infiammabili
  - rottura di vetri a seguito di forze meccaniche di oscillazione
- Durante il funzionamento l'apparecchio può scaldarsi.
- Trattare soltanto i mezzi il cui apporto energetico è irrilevante nel processo di lavorazione. Ciò vale anche per altre tipologie di apporto energetico, ad esempio mediante irradiazione luminosa.
- Trattare materiali patogeni esclusivamente in recipienti chiusi sotto un apposito sfiatatoio. Per eventuali domande rivolgersi a **IKA**.
- **Non** utilizzare l'apparecchio in atmosfere esplosive, unitamente a sostanze pericolose né immerso nell'acqua.
- Il funzionamento sicuro dell'apparecchio è garantito soltanto con gli accessori descritti nel capitolo "Accessori".
- Staccare la spina di corrente prima di effettuare il montaggio degli accessori.
- Staccare l'apparecchio dall'alimentazione elettrica prima di muovere dall'apparecchio il coperchio per la regolazione dell'angolo di inclinazione della tavola di scuotimento.
- Non far funzionare l'apparecchio con il coperchio aperto.
- La separazione dell'apparecchio dalla rete di alimentazione elettrica avviene solo estraendo la spina dalla rete o dall'apparecchio.
- La presa per la linea di allacciamento alla rete deve essere facilmente raggiungibile e accessibile.
- Dopo un'interruzione dell'alimentazione, **IKA Rocker 2D basic** non si riavvia automaticamente. Dopo un'interruzione dell'alimentazione, **IKA Rocker 2D digital** non si riavvia automaticamente nella modalità A.

#### Per la sicurezza dell'apparecchio

- L'apparecchio deve essere aperto esclusivamente da personale qualificato.
- Il valore di tensione indicato sulla targhetta del modello e quello di rete devono coincidere.
- Per evitare l'intrusione di corpi estranei, liquidi ecc., si raccomanda di riposizionare sull'apparecchio eventuali componenti amovibili.
- Evitare urti e colpi violenti all'apparecchio o agli accessori.
- L'apparecchio deve essere azionato esclusivamente con l'alimentatore ad innesto originale.

Originalspråk: tyska

## Säkerhetsanvisningar



### Skydda dig själv



**Läs hela bruksanvisningen innan du börjar använda apparaten och observera säkerhetsbestämmelserna.**

- Bruksanvisningen skall förvaras så att den är tillgänglig för alla.
- Se till att endast utbildad personal arbetar med apparaten.
- Observera gällande säkerhetsbestämmelser och direktiv samt föreskrifterna för arbetsskydd och olycksförebyggande.
- Personlig skyddsutrustning skall bäras motsvarande riskklassen för det medium som skall bearbetas. Det finns annars risk för:
  - vätskestänk
  - att fragment kan kastas ut
  - att kroppsdelar, hår, klädesplagg eller smycken fastnar.
- Apparaten skall stå fritt på ett jämnt, stabilt, rent, halksäkert, torrt och icke brännbart underlag.
- Apparaten fötter måste vara rena och oskadade.
- Kontrollera före varje användning att apparat och tillbehör inte är skadade. Använd aldrig skadade delar.



**Obs!**  
**EKlämrisk vid rörliga delar mellan skakbord och hölje.**

- Placera kärlen säkert på skakbordet, eller valt stöd eller vald hylla.
- Fäst tillbehör och monterade kärl väl, eftersom skakkärnen annars kan skadas eller lossna
- Enstaka skakkärl placeras i mitten; flera skakkärl skall placeras symmetriskt.
- Lasta endast apparaten jämnt med prover.
- Lastvikten får inte överskrida 2 kg. Följ maximalt tillåten skakningsvikt.

- Flytta eller transportera inte enheten när den är i bruk eller ansluten till elnätet.
- Varvtalet skall reduceras om
  - mediet stänker upp ur kärlet därför att varvtalet är för högt
  - apparaten går ojämnt
  - apparaten och/eller uppställda kärl på grund av dynamiska krafter börjar vandra.
- Apparaten är inte avsedd för manuell drift.
- Observera riskerna med
  - eldfarliga material,
  - glasskärvor på grund av mekanisk skakenergi.
- Under drift kan apparaten upphettas.
- Bearbeta endast medier som tål den energitillförsel som bearbetningen innebär. Detta gäller också energitillförsel i annan form, t.ex. ljusstrålning.
- Sjukdomsframkallande ämnen får endast bearbetas i slutna kärl under ett lämpligt utsug. Vänd er till **IKA** om ni har frågor.
- Apparaten får inte användas i explosionsfarlig atmosfär och hel ler **inte** med farliga ämnen eller under vatten.
- Säkra arbetsförhållanden kan endast garanteras med de tillbehör som beskrivs i kapitlet "Tillbehör".
- Nätkabeln skall vara utdragen när tillbehören monteras.
- Koppla ifrån apparaten från strömförsörjningen innan locket för att justera skakbordets lutningsvinkel tas bort från apparaten.
- Kör aldrig apparaten med öppnat lock.
- Apparaten kopplas inte bort från elnätet förrän nätkabeln lossas.
- Väggtaget för nätkabeln måste vara lätt tillgängligt.
- Efter ett strömvabrott startas **IKA Rocker 2D basic** inte om automatiskt. **IKA Rocker 2D digital** startar inte automatiskt om efter ett strömvabrott i läge A.

### Skydda instrumentet

- Apparaten får endast öppnas av kompetent fackpersonal.
- Typskyltens spänningsangivelse måste stämma överens med nätspänningen.
- Avtagbara apparatdelar måste sättas tillbaka för att förhin-

dra att främmande föremål, vätskor etc. tränger in i apparaten.

- Se till att apparaten eller tillbehören inte utsätts för stötar eller slag.
- Apparaten får endast användas med originalnätaggregatet.

Oprindelsessprog: tysk

## Sikkerhedshenvisninger



### Beskyttelsesforanstaltninger



**Læs hele driftsvejledningen før ibrugtagningen og vær opmærksom på sikkerhedsforskrifterne.**

- Driftsvejledningen skal opbevares sådan, at den er tilgængelig for alle.
- Kontrollér, at kun uddannet personale arbejder med apparatet.
- Vær opmærksom på sikkerhedsforskrifterne, direktiver og bestemmelser om arbejdsbeskyttelse og forebyggelse af uheld.
- Brug personbeskyttelsesudstyr svarende til fareklassen af det medie, der skal bearbejdes. Ellers kan da opstå fare p.g.a.
  - stænk af væsker,
  - dele, der slynges ud,
  - kropsdele, hår, beklædningsgenstande og smykker, der kan blive fanget.
- Apparatet skal opstilles frit på en plan, stabil, ren, skridsikker, tør og ildfast overflade.
- Apparatets fødder skal være rene og ubeskadigede.
- Kontrollér apparatet og tilbehør for beskadigelser før hver anvendelse. Beskadigede dele må ikke bruges.



**OBS! Der er klemningsfare ved bevægelige dele mellem rystebord og hus.**

- Placer beholderne sikkert på rystebordet eller det valgte underlag hhv. hylden.
- Fastgør tilbehørsdele og opstillede apparater korrekt, da rystebeholdere ellers kan beskadiges eller slynges ud.
- En enkelt rystebeholder skal placeres i midten, flere rystebeholdere skal fordeles jævnt.
- Apparatet må kun belastes jævnt med prøver.
- Lastevægten må ikke overskride 2 kg. Vær opmærksom på de maksimalt tilladte rystevægte.
- Apparatet må ikke flyttes eller transporteres, når det er i drift hhv. forbundet med strømmettet.
- Sæt omdrejningstallet ned, hvis
  - mediet sprøjter ud af beholderen p.g.a. for højt omdrej-

ningstal,

- apparatet kører uroligt,
- apparatet og/eller opstillede beholdere begynder med at flytte sig p.g.a. dynamiske kræfter.
- Apparatet er ikke egnet til manuel drift.
- Vær opmærksom på farer, som skyldes
  - antændelige materialer,
  - glasbrud p.g.a. mekanisk rysteenergi.
- Apparatet kan blive varmt under driften.
- Der må kun bearbejdes medier, hvor tilførsel af energi ved bearbejdningen er ubetænkelig. Dette gælder også for anden energi tilførsel, f.eks. fra lys.
- Sygdomsfremkaldende materialer må kun bearbejdes i lukkede beholdere under et egnet aftræk. Henvend Dem til **IKA**, hvis De har spørgsmål.
- Apparatet må **ikke** drives i atmosfærer med eksplosionsfare, med farlige stoffer og under vand.
- Der kan kun arbejdes på en sikker måde med tilbehør, som beskrives i kapitlet "Tilbehør".
- Tilbehør må kun monteres, mens netstikket er trukket ud.
- Apparatet skal kobles fra strømforsyningen, inden man fjerner låget fra apparatet for at indstille rystebordets hældningsvinkel.
- Apparatet må ikke drives med låget åbnet.
- Apparatet kobles kun fra strømmettet, hvis netstikket hhv. apparatets stik trækkes ud.
- Stikdåsen til netledningen skal være let tilgængelig.
- Efter en afbrydelse af strømforsyningen starter **IKA Rocker 2D basic** ikke af sig selv igen. **IKA Rocker 2D digital** starter ikke af sig selv igen efter en afbrydelse af strømforsyningen i tilstand A.

### Beskyttelse af apparatet

- Apparatet må kun åbnes af en sagkyndig.
- Spændingsværdien på typeskiltet skal stemme overens med netspændingen.
- Aftagelige dele af apparatet skal monteres på apparatet igen for at forhindre indtrængning af fremmedlegemer, væsker osv.
- Undgå, at apparatet eller tilbehør udsættes for stød eller slag.
- Apparatet må kun anvendes sammen med den oprindelige netadapter.

Kildespråk: tysk

## Sikkerhetsanvisninger



### Personlig sikkerhet



**Les hele bruksanvisningen før du begynner å bruke apparatet, og følg sikkerhetsanvisningene.**

- Oppbevar bruksanvisningen tilgjengelig for alle.
- Sørg for at kun kvalifisert personell arbeider med apparatet.
- Følg sikkerhetsanvisningene, retningslinjene samt forskriftene for helse, miljø og sikkerhet.
- Bruk ditt personlige verneutstyr i samsvar med fareklassen til mediet som skal bearbejdes. Ellers kan det være fare for:
  - væskesprut,

- deler som slynges ut,
- kroppsdelar, hår, klær og smykker som setter seg fast.
- Plasser apparatet på en jevn, stabil, ren, skilssikkert, tørr og brann bestandig overflate.
- Føttene på apparatet må være rene og uskadde.
- Kontroller apparatet og tilbehør hver gang før bruk med tanke på skader. Skadde deler skal ikke brukes.



**Fare!**  
**Fare for klemming ved bevegelige deler mellom risteplaten og huset.**

- Plasser karene sikkert på risteplaten, den valgte holderen eller skuffen.
- Fest tilbehør og påmonterte beholdere godt for at ristebeholdere ikke skal skades eller kunne slynges av.
- Plasser enkeltstående ristebeholdere i midten og flere ristebeholdere jevnt fordelt.
- Last apparatet jevnt med prøver.
- Nyttelasten må ikke overskride 2 kg. Observer den maksimale tillatte vekten på risteapparatet.
- Ikke flytt eller transporter apparatet når det er i bruk eller kjølet til strømmettet.
- Reduser hastigheten hvis
  - mediet sprøytes ut av beholderen som en følge av for høy hastighet,
  - det oppstår ujevne gange,
  - apparatet og/eller påsatte kar kan begynne å bevege seg pga dynamiske krefter.
- Apparatet er ikke egnet for hånddrift.
- Vær oppmerksom på eventuelle farer som skyldes
  - brannfarlige materialer,
  - ødelagt glass som følge av den mekaniske risteenergien.
- Apparatet kan bli varmt når det brukes.

- Bearbeid kun medier som tåler energien som påføres under bearbeidingen. Dette gjelder også andre energiformer som f eks lys stråling.
- Patogene materialer skal bare bearbeides i lukkede beholdere under et egnet avtrekk. Ved spørsmål vennligst ta kontakt med **IKA**.
- Apparatet må **ikke** brukes i eksplosjonsfarlige atmosfærer, med farlige stoffer og under vann.
- Trygge arbeidsforhold sikres kun når tilbehøret beskrevet i kapitlet «Tilbehør» brukes.
- Tilbehøret skal kun monteres når strømforbindelsen er koplet fra.
- Koble apparatet fra strømforsyningen før du tar av lokket for å justere hellingsvinkelen på risteplaten.
- Ikke bruk apparatet med lokket åpent.
- Apparatet kan kun koples fra strømmettet ved at strøm- eller apparatkontakten trekkes ut.
- Stikkontakten for nettilkopplingsledningen må være lett tilgjengelig.
- Etter strømbrudd kjører **IKA Rocker 2D basic** ikke igjen av seg selv. I modus A går **IKA Rocker 2D digital** ikke i gang av seg selv igjen etter et strømbrudd.

Beskyttelse av apparatet

- Apparatet skal kun åpnes av en kvalifisert fagmann.
- Spenningsverdien på typeskiltet må stemme overens med nettspenningen.
- Avtakbare apparatdelar må settes på apparatet igjen for å hindre at fremmedlegemer, væsker osv. trenger inn.
- Pass på at apparatet og tilbehøret ikke utsettes for støt og slag.
- Apparatet må bare brukes med den originale kontakt-nettadapteren.

Alkukieli: saksa

## Turvallisuusohjeet



Oman turvallisuutesi vuoksi



**Lue käyttöohje huolella ennen laitteen käyttöä ja noudata kaikkia turvallisuusohjeita.**

- Säilytä käyttöohje helposti käsillä olevassa paikassa.
- Huolehdi siitä, että laitetta käyttää vain koulutettu henkilökunta.
- Noudata turvallisuusohjeita, määräyksiä sekä työsuojelu- ja tapaturmantorjuntaohjeita.
- Käytä käsiteltävän materiaalin riskiluokitusta vastaavia henkilökohtaisia suojavarusteita. Muuten vaaraa voivat aiheuttaa:
  - nesteiden roiskuminen,
  - osien sinkoutuminen,
  - ruumiinosien, hiusten, vaatteiden ja korujen takertuminen.
- Aseta laite tasaiselle, tukevalle, puhtaalle, pitävälle, kuivalle ja palamattomalle alustalle.
- Laitteen jalkojen pitää olla puhtaat ja ehjät.
- Tarkasta laitteen ja tarvikkeiden kunto ennen jokaista käyttökertaa. Älä käytä vaurioituneita osia.



**Huomautus!**  
**Liikkuvat osat ravistelijan ja kotelon välillä aiheuttavat puristumisvaaran.**

- Aseta astiat tukevasti ravistelijaan tai valitulle alustalle, kuten tarjottimelle.
- Kiinnitä tarvikkeet ja astiat hyvin, koska täristysastiat saatta-

vat muuten vaurioitua tai irrota.

- Aseta yksittäinen täristysastia keskeisesti ja useampi täristysastia tasaisesti tasolle.
- Aseta näytteet tasaisesti laitteelle.
- Kuorma ei saa olla yli 2 kg. Huomioi ravistelijan suurin sallittu paino.
- Älä siirrä tai kuljeta laitetta sen ollessa käytössä tai liitettynä sähköverkkoon.
- Pienennä pyörimisnopeutta, jos
  - materiaalia roiskuu astiasta liian suuren pyörimisnopeuden vuoksi,
  - laite toimii epätasaisesti,
  - laite ja/tai asetetut astiat alkavat liikkua dynaamisten voimien vaikutuksesta.
- Laite ei sovellu käsikäyttöön.
- aaraa voivat aiheuttaa:
  - esyttyvät materiaalit,
  - mekaanisen täristysenergian aiheuttama lasirikko.
- Laite voi kuumentua käytön aikana:
- Käsittele täristimellä ainoastaan sellaisia materiaaleja, joissa tärinän aiheuttama energianlisäys on vähäinen. Tämä koskee myös muita energialisäyksiä esim. auringonvalosta.
- Terveydelle haitallisia aineita saa käsitellä vain suljetussa astiassa asianmukaisen poistoimurin alla. Lisätietoja antaa **IKA**.
- Laitetta **ei** saa käyttää räjähdysalttiissa tiloissa, vaarallisten aineiden käsittelyyn eikä veden alla.
- Laitteen turvallinen toiminta on taattu ainoastaan Tarvikkeet-kap paleessa kuvattuina tarvikkeina käytettäessä.

- Irrota aina pistoke pistorasiasta ennen tarvikeen asennusta.
- Irrota laite sähköverkosta ennen kannen irrottamista laitteesta ravistelijan kaltevuuskulman säätämiseksi.
- Laitetta ei koskaan saa käyttää kannen ollessa auki.
- Laite erotetaan verkkojännitteestä irrottamalla verkkojohto pistorasiasta tai laitteesta.
- Verkkojohdon pistorasian pitää olla helposti ulottuvilla ja saatavilla.
- Sähkökatkon jälkeen **IKA® Rocker 2D basic** ei käynnisty itsestään uudelleen. **IKA Rocker 2D digital** ei käynnisty sähkökatkon jälkeen itsestään uudelleen tilassa A.

#### Laitteen suojaamiseksi

- Laitteen saa avata vain valtuutettu asentaja.
- Varmista, että verkkojännite vastaa tyyppikilven tietoja.
- Irrotettavat laitteen osat pitää kiinnittää takaisin paikoilleen epäpuhtauksien, nesteiden jne. pääsyn estämiseksi.
- Varo kohdistamasta iskuja laitteeseen tai tarvikkeisiin.
- Laitetta saadaan käyttää vain yhdessä alkuperäisen verkko-  
laitteen kanssa.

Idioma original: alemão

## Instruções de segurança



### Para sua segurança



**Antes de ligar o aparelho, recomendamos a leitura atenta das instruções de utilização e a observação cuidadosa das normas de segurança.**

- Guarde estas instruções de utilização com cuidado, em local acessível a todos.
- Lembre-se de que a utilização deste aparelho é reservada exclusivamente a pessoas especializadas.
- Respeite com atenção as normas de segurança, as directivas e as disposições em matéria de segurança e higiene no local de trabalho.
- Use o seu equipamento pessoal de protecção conforme a classe de perigo do meio que estiver a ser processado. De qualquer modo, pode haver risco de:
  - salpicos de líquidos,
  - projecção imprevista de peças,
  - partes do corpo, cabelos, vestuário e jóias ficarem presos.
- Coloque o aparelho em cima de uma superfície plana, estável, limpa, antiderrapante, seca e ignífuga.
- Os pés do aparelho deve estar limpos e em perfeito estado.
- Antes de usar, verifique a eventual existência de vícios no equipamento ou nos respectivos acessórios. Não utilize peças danifi cadas.
- O aparelho não é adequado para o funcionamento manual:
- Cuidado com os riscos decorrentes de:
  - uso de materiais inflamáveis,
  - ruptura de vidro por acção de forças mecânicas de oscilação.
- Durante o funcionamento, o aparelho pode aquecer demasiado.
- Trabalhe apenas com meios cujo contributo energético no processo de trabalho é irrelevante. O mesmo também se aplica a outros tipos de energia produzida por outros meios, como por exemplo, através da irradiação de luz.
- Trate todos os materiais patogénicos exclusivamente em recipientes fechados, sob um exaustor apropriado. Para eventuais perguntas, contacte a **IKA**.
- **Não** use o aparelho em atmosferas explosivas, com substâncias perigosas ou debaixo de água.
- O funcionamento seguro do aparelho só é garantido se for usado com os acessórios descritos no capítulo "Acessórios".
- Desligue a ficha da corrente antes de montar os acessórios.
- Remova o aparelho da fonte de alimentação antes de retirar a tampa para ajustar o ângulo de inclinação da mesa vibratória do aparelho.
- Não utilize o aparelho com a tampa aberta.
- O aparelho só é desligado da rede eléctrica retirando a ficha da tomada de rede ou do aparelho.
- A tomada de ligação à rede tem de estar num sítio próximo do aparelho e facilmente acessível.
- Após uma interrupção da alimentação eléctrica, o **Rocker 2D basic** da **IKA** não reinicia sozinho. O **Rocker 2D digital** da **IKA** não reinicia sozinho após uma interrupção da alimentação eléctrica no Modo A.



**Atenção!**  
**Existe o perigo de esmagamento nas peças móveis entre a mesa vibratória e o corpo.**

- Coloque os recipientes de forma segura sobre a mesa vibratória, no invólucro escolhido ou na prateleira.
- Fixe firmemente os acessórios e recipientes colocados para evitar danos ou projecção acidental dos recipientes de agitação.
- Se usar um recipiente de agitação único coloque-o no centro, se usar vários recipientes de agitação disponha-os de modo a ficar bem equilibrados.
- Carregue o aparelho com amostras uniformemente.
- O peso de carga não deve ultrapassar os 2 kg. Tenha em atenção as densidades máximas admissíveis.
- Não mova ou transporte o aparelho, quando está em funcionamento ou ligado à rede eléctrica.
- Diminua o número de rotações se:
  - o meio sair para fora do recipiente devido a velocidade excessiva,
  - o movimento se tornar irregular,
  - o aparelho e/ou os recipientes colocados começam a deslocarse devido a forças dinâmicas.

### Para segurança do aparelho

- A abertura do aparelho é permitida, exclusivamente, a pessoas especializadas.
- O valor de tensão indicado na placa de características do modelo deve coincidir com o valor da tensão de rede.
- Para evitar a entrada de objectos estranhos, líquidos ou outras substâncias, recomendamos repor os eventuais componentes amovíveis no aparelho.
- Evite choques e pancadas violentas no aparelho e nos acessórios.
- O aparelho deve ser posto a funcionar, exclusivamente, com o alimentador com a tomada original.

## Υποδείξεις ασφαλείας

EL

### Για τη δική σας προστασία



**Μελετήστε ολόκληρο το εγχειρίδιο οδηγιών χρήσης πριν από τη θέση σε λειτουργία και λάβετε υπόψη τις υποδείξεις ασφαλείας.**

- Φυλάξτε το εγχειρίδιο οδηγιών χρήσης έτσι ώστε να είναι διαθέσιμο σε όλους.
- Λάβετε υπόψη ότι μόνο εκπαιδευμένο προσωπικό επιτρέπεται να εργάζεται με τη συσκευή.
- Τηρείτε τις υποδείξεις ασφαλείας, τις οδηγίες, τους κανονισμούς προστασίας της εργασίας και πρόληψης ατυχημάτων.
- Χρησιμοποιείτε τα ατομικά μέσα προστασίας ανάλογα με την κατηγορία κινδύνου του υπό επεξεργασία υλικού. Σε αντίθετη περίπτωση υπάρχει κίνδυνος από:
  - την εκτίναξη σταγονιδίων και την εξάτμιση υγρών,
  - Εκσφενδονισμός εξαρτημάτων,
  - την παράσυρση μελών του σώματος, μαλλιών, ενδυμάτων και κοσμημάτων.
- Τοποθετήστε τη βάση ελεύθερη σε επίπεδη, σταθερή, καθαρή, αντιολισθητική, στεγνή και πυράντοχη επιφάνεια.
- Τα πέλματα της συσκευής πρέπει να είναι καθαρά και να μην έχουν υποστεί ζημιές.
- Πριν από κάθε χρήση ελέγχετε τη συσκευή και τα παρελκόμενα για ζημιές. Μην χρησιμοποιείτε ελαττωματικά εξαρτήματα.



**Προσοχή!**  
**Τα κινητά εξαρτήματα μεταξύ της δονούμενης τράπεζας και του περιβλήματος εγκυμονούν κίνδυνο σύνθλιψης.**

- Τοποθετείτε τα δοχεία με ασφαλή τρόπο στη δονούμενη τράπεζα ή στην επιλεγμένη βάση ή στο ράφι.
- Στερεώνετε καλά τα παρελκόμενα, διότι αλλιώς μπορούν να υποστούν ζημιές ή να εκτοξευθούν τα δονούμενα δοχεία.
- Τοποθετείτε ένα μεμονωμένο δονούμενο δοχείο στο κέντρο και πολλά δονούμενα δοχεία συμμετρικά.
- Φορτώνετε η συσκευή μόνο συμμετρικά με δείγματα.
- Το βάρος φόρτωσης δεν πρέπει να υπερβαίνει τα 2 kg. Λαμβάνετε υπόψη το μέγιστο επιτρεπτό φορτίο ανάδευσης.
- Μην μετακινείτε ή μεταφέρετε τη συσκευή όταν είναι σε λειτουργία ή συνδεδεμένη με το ηλεκτρικό δίκτυο.
- Μειώνετε τον αριθμό στροφών, εάν
  - το μέσο εκτοξεύεται από το δοχείο λόγω υπερβολικού αριθμού στροφών,
  - προκύψει ανώμαλη λειτουργία

- η συσκευή και/ή τα τοποθετημένα δοχεία αρχίζουν να μετακινούνται λόγω μηχανικών δυνάμεων.

- Η συσκευή δεν προορίζεται για χειροκίνητη λειτουργία.
- Λαμβάνετε υπόψη το ενδεχόμενο κίνδυνο από
  - καύσιμα, εύφλεκτα υλικά,
  - θραύση γυαλιού λόγω μηχανικής δονητικής ενέργειας.
- Η συσκευή μπορεί να θερμανθεί κατά τη λειτουργία.
- Επεξεργάζεστε αποκλειστικά υλικά για τα οποία η προσθήκη ενέργειας κατά την επεξεργασία είναι ακίνδυνη. Το αυτό ισχύει επίσης για άλλες προσθήκες ενέργειας, π.χ. από φωτεινή ακτινοβολία.
- Επεξεργάζεστε παθογόνα υλικά αποκλειστικά σε κλειστά δοχεία κάτω από κατάλληλο απορροφητήρα. Για ερωτήματα απευθύνεστε στην εταιρεία **IKA**.
- Η συσκευή δεν πρέπει να χρησιμοποιείται σε εκρήξιμες ατμόσφαιρες, με επικίνδυνες ουσίες και κάτω από νερό.
- Η ασφαλής εργασία εξασφαλίζεται μόνο με τα παρελκόμενα που περιγράφονται στο κεφάλαιο «Παρελκόμενα».
- Εγκαθιστάτε τα παρελκόμενα μόνο όταν το φινις του ηλεκτρικού καλωδίου δεν είναι συνδεδεμένο στην παροχή ρεύματος.
- Αποσυνδέετε τη συσκευή από την τροφοδοσία ρεύματος προτού αφαιρέσετε από τη συσκευή το καπάκι για τη ρύθμιση της γωνίας κλίσης της δονούμενης τράπεζας.
- Μην χρησιμοποιείτε τη συσκευή με ανοικτό καπάκι.
- Η αποσύνδεση της συσκευής από το δίκτυο παροχής ρεύματος εξασφαλίζεται μόνο με αποσύνδεση του φινις του ηλεκτρικού καλωδίου ή του καλωδίου της συσκευής.
- Η πρίζα για το καλώδιο σύνδεσης με την παροχή ηλεκτρικού ρεύματος πρέπει να είναι εύκολα προσβάσιμη.
- Ύστερα από διακοπή ρεύματος, η συσκευή **IKA Rocker 2D basic** δεν τίθεται και πάλι αυτόματα σε λειτουργία. Η συσκευή **IKA Rocker 2D digital** δεν τίθεται και πάλι αυτόματα σε λειτουργία στην κατάσταση λειτουργίας A ύστερα από διακοπή ρεύματος.

### Για την προστασία της συσκευής

- Η συσκευή επιτρέπεται να ανοίγεται μόνο από ειδικό τεχνικό.
- Τα στοιχεία τάσης της πινακίδας τύπου πρέπει να ταυτίζονται με την τάση δικτύου.
- Τα αφαιρούμενα εξαρτήματα της συσκευής πρέπει να εγκαθίστανται και πάλι σε αυτήν προκειμένου να αποτρέπεται η διείσδυση ξένων σωμάτων, υγρών κλπ.
- Αποφεύγετε τραντάγματα και κτυπήματα στη συσκευή ή στα παρελκόμενα.
- Η συσκευή επιτρέπεται να χρησιμοποιείται αποκλειστικά με το αυθεντικό βυσματωτό τροφοδοτικό.

## Wskazówki bezpieczeństwa

PL

### Ochrona użytkownika



**Przed uruchomieniem należy dokładnie przeczytać instrukcję obsługi i zapoznać się ze wskazówkami bezpieczeństwa.**

- Instrukcja obsługi powinna być przechowywana w miejscu dostępnym dla wszystkich.
- Dopilnować, aby urządzenie było obsługiwane wyłącznie przez przeszkolony personel.
- Przestrzegać wskazówek bezpieczeństwa, dyrektyw i przepisów bhp.
- Stosować osobiste wyposażenie ochronne odpowiednie do klasy niebezpieczeństwa używanego medium. W przeciw-

nym wypadku istnieje zagrożenie spowodowane:

- przyskaniem cieczy,
- wypadnięciem części,
- wciągnięciem części ciała, włosów, fragmentów odzieży i ozdób.
- Urządzenie ustawić na płaskiej, stabilnej, antypoślizgowej, suchej i ogniotrwałej powierzchni.
- Podstawki urządzenia muszą być czyste i nieuszkodzone.
- Urządzenie i akcesoria sprawdzić przed każdym użyciem pod kątem uszkodzeń. Nigdy nie używać uszkodzonych części.



**Uwaga!**  
**Ryzyko zakleszczenia w przypadku ruchomych części między stołem oscylacyjnym i obudową.**

- Ustawić stabilnie pojemniki na stole oscylacyjnym lub wybranej nakładce lub panelu.
- Zamocować dobrze akcesoria i ustawione naczynia, ponieważ w przeciwnym wypadku naczynia podczas wstrząsów mogą ulec uszkodzeniu lub wypadnięciu.
- Pojedyncze naczynie wstrząsowe umieszczać centralnie, natomiast kilka naczyń równomiernie.
- Urządzenie zasilac próbkami wyłącznie w równomierny sposób.
- Masa ładunku nie może przekroczyć 2 kg. Przestrzegać maksymalnie dopuszczalnych mas w procesie oscylacyjnym.
- Nie poruszać ani nie transportować urządzenia, jeżeli nadal pracuje lub jest podłączone do sieci zasilającej.
- Prędkość obrotowa wymaga zmniejszenia w wypadku:
  - przyskania medium na zewnątrz urządzenia na skutek zbyt wysokiej prędkości obrotowej,
  - wystąpienia nierównomiernego biegu,
  - urządzenie i/lub nałożone pojemniki zaczynają przemieszczać się pod wpływem sił dynamicznych.
- Urządzenie nie jest przeznaczone do trybu ręcznego.
- Uwzględnić zagrożenia wynikające z:
  - stosowania materiałów łatwopalnych,
  - pęknięcia szkła na skutek działania sił mechanicznych.
- Urządzenie może się nagrzewać w czasie pracy.
- Stosować wyłącznie media, których obróbka nie powoduje emisji energii. Odnosi się to również do innych emisji energii, np. z powodu działania promieni słonecznych.
- Materiały rakotwórcze można obrabiać wyłącznie w

zamkniętych naczyniach z odpowiednim odciążeniem. W razie pytań prosimy o kontakt z firmą **IKA**.

- **Nie** korzystać z urządzenia, jeśli w powietrzu nagromadziły się substancje wybuchowe, a także nie stosować do substancji niebezpiecznych i pod wodą.
- Bezpieczna praca jest zapewniona wyłącznie z akcesoriami opisanymi w rozdziale "Akcesoria".
- Akcesoria montować wyłącznie przy wyciągniętej wtyczce.
- Odłączyć urządzenie od zasilania przed demontażem pokrywy do ustawiania kąta pochylecia stołu oscylacyjnego urządzenia.
- Nie używać urządzenia z otwartą okrywą.
- Odłączenie od sieci zasilającej następuje tylko po wyciągnięciu wtyczki sieciowej lub wtyczki urządzenia.
- Po przerwie w dopływie prądu lub po mechanicznym przerwaniu operacji dyspergowania urządzenie nie uruchamia się ponownie w sposób samoczynny.
- Po przerwie w zasilaniu **IKA Rocker 2D basic** nie łączy się ponownie samoczynnie. **IKA Rocker 2D digital** nie łączy się ponownie samoczynnie w trybie A po przerwie w zasilaniu.

Ochrona urządzenia

- Urządzenie może być otwierane wyłącznie przez wykwalifikowany personel.
- Informacja o napięciu podana na tabliczce znamionowej musi się zgadzać z napięciem sieciowym.
- Zdejmowane części urządzenia muszą być ponownie zamontowane, aby do jego wnętrza nie dostały się obce ciała, cieple itp.
- Unikać objawiania i uderzeń o urządzenie i akcesoria.
- Urządzenie powinno być używane tylko z oryginalnym zasilaczem.

Výchozí jazyk: němčina

## Bezpečnostní upozornění



K Vaší ochraně



**Před uvedením přístroje do provozu si kompletně přečtěte návod k použití a dodržujte pečlivě bezpečnostní pokyny.**

- Návod k provozu uložte, aby byl přístupný pro všechny příslušné pracovníky.
- Dbejte na to, aby s přístrojem pracoval pouze řádně vyškolený personál.
- Dodržujte bezpečnostní instrukce, směrnice, předpisy pro zajištění bezpečnosti práce a předpisy protiúrazové zábrany.
- Noste svoje osobní ochranné vybavení v souladu s třídou nebezpečí zpracovávaného média. Jinak vyvstává ohrožení vlivem:
  - vystříkávání kapalin,
  - vymrštění součástí,
  - zachycením částí těla, vlasů, kusů oděvu a ozdob nebo šperků.
- Postavte stativ volně na rovnou, stabilní, čistou, nekluznou, suchou a nehořlavou plochu.
- Patky přístroje musejí být čisté a nepoškozené.
- Před každým použitím zkontrolujte, zda nejsou přístroj a příslušenství poškozeny. Nepoužívejte poškozené součásti.

**Pozor!**  
**U pohyblivých dílů mezi vibračním stolem a krytem existuje riziko pohmoždění.**



- Nádoby ukládejte bezpečně na vibrační stůl nebo zvolenou podložku, resp. polici.
- Dobře upevněte součásti příslušenství a instalované nádoby, nebot jinak se nádoby mohou poškodit nebo vymrštit.
- Umístěte jednu jednotlivou střísanou nádobu uprostřed a rovnoměrně několik střísaných nádob.
- Vzorky do zařízení vkládejte zásadně rovnoměrně.
- Hmotnost zátěže nesmí překročit 2 kg. Respektujte maximální přípustné hmotnosti médií pro třepání.
- Zařízením nepohybujte ani je nepřevážte, když je v provozu, resp. když je připojeno k elektrické síti.
- Snižte otáčky, když
  - médium vlivem příliš vysokých otáček vystřikuje z nádoby,
  - vzniká neklidný chod,
  - zařízení nebo na něm uložené nádoby se začínají pohybovat v důsledku působení dynamických sil.
- Přístroj není vhodný pro ruční provoz.
- Mějte na zřeteli ohrožení vlivem
  - zápalných materiálů,
  - rozbití skla mechanickou vibrační energií.
- V provozu se může přístroj zahřívát.
- Pracujte pouze s médii, u nichž je vložení energie vlivem zpracování neškodné. To platí rovněž pro jinou vloženu energii, např. vlivem ozáření světlem.
- Materiály, které vyvolávají nemoci, zpracovávají jen v uzavřených nádobách při zajištění vhodného odtahu. Pokud byste měli jakékoli dotazy, obraťte se laskavě na firmu **IKA**.

- **Nepoužívejte** přístroj v atmosférách ohrožených výbuchem, s nebezpečnými látkami a pod vodou.
- Bezpečná práce je zajištěna pouze s příslušenstvím, které je popsáno v kapitole "Příslušenství".
- Příslušenství montujte pouze tehdy, je-li vytažená síťová zástrčka přístroje.
- Než ze zařízení odstraníte kryt k nastavení úhlu sklonu vibračního stolu, odpojte zařízení od elektrického napájení.
- Zařízení nikdy nepoužívejte s otevřeným krytem.
- Odpojení od napájecí elektrické sítě se u přístroje provádí pouze vytáhnutím síťové, resp. přístrojové zástrčky.
- Zásuvka pro připojovací síťový vodič musí být lehce dosažitelná a přístupná.
- Po ukončení přerušení přívodu elektrické energie se zařízení **IKA Rocker 2D basic** samostatně opětovně nespustí. Zařízení **IKA Rocker 2D digital** se po ukončení přerušení

přívodu elektrické energie v režimu A samostatně opětovně nespustí.

#### Na ochranu přístroje

- Přístroj smí otevírat pouze odborný pracovník.
- Údaj o napětí na typovém štítku přístroje musí souhlasit s napětím elektrické sítě.
- Odnímatelné části přístroje je opět nutno instalovat na přístroj, aby se tak zamezilo vnikání cizích předmětů, tekutin atd.
- Vyvarujte se nárazům nebo úderům na přístroj nebo na příslušenství.
- Přístroj se smí provozovat pouze s originálním síťovým zdrojem.

Forrásnyelv: német

## Biztonsági utasítások

HU

### Az Ön védelme érdekében



**Üzembehelyezés előtt gondosan olvassa el a használati utasítást, és vegye figyelembe a biztonsági előírásokat.**

- A használati utasítást tárolja olyan helyen, ahol mindenki hozzáférhet.
- Ügyeljen arra, hogy a készüléken csak megfelelően kioktatót személyzet dolgozzon.
- Tartsa be a biztonsági előírásokat, valamint a munkavédelmi és balesetelhárítási szabályok irányelveit.
- Viseljen a feldolgozandó anyag veszélyességi osztályának megfelelő személyes védőeszközöket. A veszélyforrások a következők:
  - folyadékok kifröccsenése
  - részecskék kirepülése
  - testrészek, haj, ruhadarabok és ékszerek elragadása.
- Helyezze a műszerállványt szabadon egy sík, stabil, tiszta, nem csúszós, száraz és tűzálló felületre.
- A készülék lábai legyenek tiszták és sértetlenek.
- Minden alkalmazás előtt vizsgálja meg, nem sérült-e a készülék vagy valamelyik tartozéka. Sérült részeket ne használjon.



**Figyelem! A rázóasztal mozgó részei és a ház közötti hézag beszorulásveszélyes.**

- Az edényeket biztonságosan helyezze a rázóasztalra vagy a választott alátétre, ill. tálcára.
- Jól rögzítse a tartozékokat és a felhelyezett edényt. Ha a rögzítés nem megfelelő, a rázóedény megsérülhet vagy kilöködhet.
- Ha egy rázóedénnyel dolgozik, helyezze középre, ha többel, rendezze őket egyenletesen.
- A készüléket mindig egyenletesen terhelje a mintákkal.
- A terhelés nem haladhatja meg a 2 kg-ot. Ügyeljen a megengedett maximális rázó súlyokra.
- Ne mozgassa és ne helyezze át a készüléket működés közben, ill. ha feszültség alatt áll.
- Csökkentse a fordulatszámot, ha
  - a túl magas fordulatszám következtében kifröccsen a kezelt anyag,
  - a készülék futása nem sima,
  - a készülék és/vagy a ráhelyezett edények a dinamikus erők miatt mozgásba jönnek.

- A készülék kézi működtetésre nem alkalmas.
- Ügyeljen arra, hogy veszélyhelyzet léphet fel
  - gyúlékony anyagok kezelésénél,
  - a mechanikus rázóenergia következtében fellépő üvegtörésnél.
- Üzemelés közben a készülék felmelegedhet.
- Csak olyan anyagokkal dolgozzon, amelyeknél a feldolgozás során átadott energia jelentéktelennek minősül. Ez érvényes más energia (pl. fényenergia) bevitelénél is.
- Fertőzést okozó anyagokkal csak zárt edényekben, egy megfelelő elszívás mellett dolgozzon. Kérdéseivel forduljon a **IKA** céghez.
- **Ne** üzemeltesse a készüléket robbanásveszélyes légtérben, ves zélyes anyagokkal és víz alatt.
- Biztonságosan csak a "Tartozékok" fejezetben felsorolt tartozékok alkalmazásával lehet dolgozni.
- A tartozékok felszerelésekor a készülék csatlakozóját húzza ki az elektromos hálózatról.
- Áramtalanítsa a készüléket, mielőtt a rázóasztal dőlésszögének a beállításához leveszi a fedelet.
- Ne használja a készüléket nyitott fedéllel.
- Ha a készüléket le akarja választani az energiaellátó hálózatról, akkor húzza a csatlakozót a hálózatról vagy a készülékből.
- A hálózati csatlakozó vezeték csatlakozó aljzatának könnyen elérhetőnek és hozzáférhetőnek kell lennie.
- Az áramellátás megszakítása után az **IKA Rocker 2D basic** nem indul újra automatikusan. Az **IKA Rocker 2D digital** A üzemmódban nem indul újra automatikusan az áramellátás megszakítása után.

### A készülék védelme érdekében

- A készüléket csak szakember nyithatja fel.
- A készülék típusjelző tábláján megadott feszültség érték egyezzen meg a hálózati feszültséggel.
- A készülék levehető részeit újra vissza kell szerelni, hogy a szennyeződések, folyadékok stb. ne juthassanak be.
- Tilos a készüléket és tartozékait lökdösni vagy ütni.
- A készülék csak az eredeti hálózati csatlakozóval működtethető.

## Varnostna navodila

SL

### Za vašo zaščito



**Pred zagonom v celoti preberite Priročnik za uporabo in upoštevajte varnostna navodila.**

- Priročnik za uporabo shranite na vsem dostopnem mestu.
- Poskrbite, da z napravo dela le izučeno osebje.
- Upoštevajte varnostna navodila, smernice in predpise za varstvo pri delu ter preprečevanje nesreč.
- Nosite osebno zaščitno opremo v skladu z razredom nevarnosti medija, ki ga obdelujete, sicer obstaja nevarnost:
  - brizganja tekočin,
  - hitrega izmeta delov,
  - ujetja delov telesa, las, oblačil in nakita.
- Napravo postavite na ravno, stabilno, čisto, nedrsečo, suho in negorljivo podlago z dovolj prostora.
- Podstavki naprave morajo biti čisti in nepoškodovani.
- Pred vsako uporabo preverite, ali sta naprava in oprema nepoškodovani. Nikoli ne uporabljajte poškodovanih delov.



**Pozor!**  
**Pri premičnih delih med stresalno mizo in ohišjem obstaja nevarnost zmečkanja.**

- Posode varno postavite na stresalno mizo ali zeleno podlago oziroma na pladenj.
- Dobro pritrdite opremo in nameščene posode, saj se lahko sicerposode poškodujejo ali izvržejo.
- Eno posodo namestite v sredino, več posod pa razporedite ena komerno.
- Napravo morate z vzorci vedno obremeniti enakomerno.
- Obremenitev ne sme presežati 2 kg. Upoštevajte največje dovoljene teže za stresanje.
- Naprave ne premikajte ali transportirajte, če je v stanju obratovanja oziroma priključena na napajanje.
- Število vrtljajev zmanjšajte, če:
  - medij zaradi previsokih vrtljajev brizga iz posode,
  - naprava teče neenakomerno
  - naprava in/ali posode na njej se lahko zaradi dinamičnih sil začnejo premikati.
- Naprava ni namenjena za ročni pogon.

- Pazite na nevarnost zaradi
  - vnetljivih materialov
  - pokanja stekla zaradi mehanskega tresenja.
- Med delovanjem se lahko naprava segreje.
- Obdelujte le medije, pri katerih obdelava ne dovaja občutne energije. To velja tudi za druge dovode energije, npr. zaradi svetlobnega obsevanja.
- Materiale, ki povzročajo bolezni, obdelujte samo v zaprtih posodah pod primerno napo. Za kakršna koli vprašanja se posvetujte z **IKA**.
- Naprave **ne** uporabljajte v eksplozijsko ogroženih atmosferah, z nevarnimi snovmi in pod vodo.
- Varno delo zagotavljamo le z opremo, ki je opisana v poglavju "Oprema".
- Opremo namestite le pri izvlečenem omrežnem vtikaču.
- Odklopite napravo z napajanja, preden odstranite pokrov za nastavljanje kota nagiba stresalne mize.
- Naprave ne uporabljajte z odprtim pokrovom.
- Napravo izključite iz električnega omrežja samo, kadar izvlečete omrežni vtič oziroma vtič naprave.
- Priključna vtičnica električnega omrežja mora biti enostavno dosegljiva in dostopna.
- Po prekinitvi dovoda napajanja se **IKA Rocker 3D basic** ne zažene znova sama od sebe. Po prekinitvi dovoda napajanja se **IKA Rocker 3D digital** v načinu A ne zažene znova sama od sebe.

### Za zaščito naprave

- Napravo sme odpreti le strokovno osebje.
- Nazivna napetost na tipski ploščici se mora ujemati z omrežno napetostjo.
- Snemljive dele ponovno namestite nazaj na napravo. Tako preprečite vdor tujkov, tekočin itd.
- Preprečite udarce in druge sunke na napravo in opremo.
- Napravo je dovoljeno uporabljati samo z originalnim omrežnim napajalnikom.

Zdrojov jazyk: nemščina

## Bezpečnostné pokyny

SK

### Pre vašu ochranu



**Prečitajte si celý návod na obsluhu už pred uvedením zariadenia do prevádzky a rešpektujte bezpečnostné pokyny.**

- Návod na obsluhu uložte tak, bol prístupný pre každého.
- Dbajte, aby so zariadením pracovali iba zaškolení pracovníci.
- Dodržiavajte bezpečnostné pokyny, smernice, predpisy na ochranu zdravia pri práci a na predchádzanie úrazom.
- Používajte osobné bezpečnostné pomôcky zodpovedajúce triede nebezpečenstva upravovaného média. Nedodržaním tejto požiadavky vzniká ohrozenie v dôsledku možnosti:
  - Odstrekujúcich kvapalín,
  - Vymršťovania dielcov,
  - Zachytenia častí tela, vlasov, oblečenia a šperkov.

- Zariadenie položte volne na rovno, stabilný, čistý, nekýzavý, suchý nehorľavý povrch.
- Nohy zariadenia musia byť čisté a nesmú byť poškodené.
- Pred každým použitím skontrolujte, či zariadenie ani príslušenstvo vo nie je poškodené. Nepoužívajte žiadne poškodené diely.



**Pozor!**  
**Medzi vibračným stolom a krytom hrozí nebezpečenstvo prимаčknutia.**

- Bezpečne položte nádoby na vibračný stôl alebo na vybranú základňu, resp. na podnos.
- Dôkladne upevnite dielce príslušenstva a položené nádoby, pre tože inak sa striasacie nádoby môžu poškodiť alebo vymrštiť.

- Striasiaciu nádobu uložte do stredu, ak je jediná, viaceré nádoby ukladajte rovnomerne.
- Vždy rovnomerne zaťažujte zariadenie vzorkami.
- Hmotnosť záťaže nesmie prekročiť 2 kg. Dodržiavajte maximálne dovolené hmotnosti.
- Zariadenie nepremiestňujte ani neprepravujte, keď je v prevádzke, resp. keď je pripojené k sieti.
- Rychlosť otáčania znížte, ak
  - médium vystrekuje z nádoby pri príliš vysokej rýchlosti otáčania,
  - chod zariadenia začína byť nepokojný,
  - zariadenie alebo položené nádoby sa pôsobením dynmických síl začínajú pohybovať.
- Zariadenie nie je vhodné pre manuálnu prevádzku.
- Dbajte na opatrnosť s ohľadom na zvýšené nebezpečenstvo v súvislosti
  - s horľavými materiálmi,
  - s praskaním skla v dôsledku mechanickej vibračnej energie.
- Počas prevádzky sa zariadenie zahrieva.
- Pracujte výhradne s médiami, u ktorých zvýšenie energie pri úprave nespôsobuje žiadne nebezpečenstvo. Platí to aj pre ostatné príčiny zvýšenia energie, napr. dopadajúcimi slnečnými lúčmi.
- Chorobopodné materiály spracovávajú iba v uzavretých nádobách a s vhodnou odsávacou ventiláciou. S prípadnými otázkami sa obracajte na **IKA**.
- Zariadenie **neuvádzajte** do chodu v prostredí s nebezpečenstvom výbuchu.
- Bezpečnosť práce je zaručená iba pri použití príslušenstva, ktoré sa popisuje v kapitole "Príslušenstvo".
- Príslušenstvo montujte iba ak je vytiahnutá sieťová vidlica.
- Zariadenie odpojte od napájacieho napätia pred vybratím veka zo zariadenia pri nastavovaní uhla sklonu vibračného stola.
- Zariadenie neuvádzajte do prevádzky s otvoreným vekom.
- Zariadenie sa úplne odpojí od napájacieho napätia iba vytiahnutím vidlice zo zásuvky.
- Sieťová zásuvka pre sieťový napájací kábel musí byť ľahko prístupná.
- Po výpadku dodávky elektrickej energie sa **IKA Rocker 2D basic** neuvedie znova samočinne do chodu. **IKA Rocker 2D digital** sa po výpadku dodávky elektrickej energie v režime A neuvedie znova samočinne do chodu.

#### Na ochranu zariadenia

- Zariadenie môže otvárať iba kvalifikovaný odborník.
- Sieťové napätie musí zodpovedať údajom na typovom štítku zariadenia.
- Snímateľné diely zariadenia musia byť znova nasadené na zariadenie, aby sa vylúčila možnosť preniknutia cudzích telies, kvapalín atď.
- Vyhybajte sa udieraniu alebo nárazom do zariadenia alebo príslušenstva.
- Zariadenie sa môže prevádzkovať iba s originálnym zásvným napájacím zdrojom.

Lähtekeel: saksa

## Ohutusjuhised

ET

#### Teie kaitseks



#### Lugege kasutusjuhend enne kasutuselevõttu täielikult läbi ja järgige ohutusnõudeid.

- Hoidke kasutusjuhend kõigile kättesaadavana.
- Jälgige, et seadmega töötaks ainult koolitatud personal.
- Jälgige ohutusnõudeid, juhiseid, töökaitse- ja õnnetuse vältimise eeskirju.
- Kandke isiklikku kaitsevarustust vastavalt töödeldava vahendi ohuklassile. Vastasel korral esineb oht, mis tuleneb:
  - vedelike pritsimisest,
  - osade väljaviskamisest
  - kehaosade, juuste, rõivaosade ja ehete vaheletõmbamisest.
- Setage seade vabalt tasasele, stabiilsele, puhtale, libisemis kindlale, kuivale ja tulekindlale pinnale
- Seadme jalad peavad olema puhtad ja kahjustamata.
- Kontrollige enne igat kasutamist seadme ja lisaosade võimalikke kahjustusi. Ärge kasutage defektseid detaile.



#### Tähelepanu! Loksuti ja korpuse vaheliste liikuvate osade juures esineb muljumisoht.

- Asetage anumad kindlalt loksutile või valitud alusele või kandikule.
- Kinnitage lisaosad ja juurdekuuluvad anumad korralikult, vastasel korral võib seade raputusnõusid kahjustada või minema pilduda.
- Ühe raputusnõu kasutamisel asetage see keskele ja mitmete

kasutamisel asetage need ühtlaselt.

- Laadige proovid seadmele vaid ühtlaselt.
- Laaditav mass ei tohi olla üle 2 kg. Arvestage maksimaalselt lubatud loksutusmasse.
- Ärge seadet liigutage ega transportige, kui see töötab või on vooluvõrku ühendatud.
- Vähendage pöörete arvu, kui
  - vahend pritsib liiga kiirete pöörete tõttu nõust välja,
  - seade töötab ebaühtlaselt,
  - seade ja/või pealepandud anumad hakkavad dünaamiliste jõude de tõttu liikuma.
- Seade ei sobi käsitsi kasutamiseks.
- Pöörake tähelepanu ohule, mis tuleneb
  - kergesti süttivatest materjalidest,
  - klaasi purunemisest mehaanilise löögi tagajärjel.
- Töö käigus võib seade kuumeneda.
- Kasutage ainult selliseid vahendeid, mille puhul töötlemisest tingitud energia andmine on kindel. See kehtib ka teiste energiaallikate, näiteks valguskiirguse puhul.
- Töödelge tervist kahjustavaid materjale vaid suletud anumates selleks ette nähtud tõmbekapis. Küsimuste korral pöörduge palun **IKA** poole.
- Masinat **ei** või kasutada plahvatusohtlikus keskkonnas, ohtlike ainetega ja vee all.
- Ohutut töötamist saab tagada üksnes osadega, millest on juttu peatükis "Lisaosad".
- Lisaosade monteerimiseks peab seade olema vooluvõrgust lahutatud.
- Lahutage seade vooluvõrgust, enne kui eemaldate seadmelt

kaane loksuti kaldenurga seadistamiseks.

- Ārge kāitāge seadet lahtise kaanega.
- Vooluvōrgust saab seadet eemaldada ūksnes toitekaablist vōi seadme pistikust tōmmates.
- Pistikupesa peab vooluvōrguga ūhendamiseks olema hōlpsasti kāttesaadav ja ligipāāsetav.
- Pārast vooluvarustuse katkestāmist ei kāivitu **IKA Rocker 2D basic** iseeneslikult. **IKA Rocker 2D digital** ei kāivitu režiimis A pārast vooluvarustuse katkestāmist iseeneslikult.

#### Seadme kāitseks

- Seadet vōib lahti vōtta ūksnes eriala personal.
- Tūūbisildil nāidatud pinge peab vastama vooluvōrgu pingele.
- Eemaldatavad seadmeosad tuleb uuesti seadme kōlge pāigaldada, et takistada vōōrkehade, vedelike jne sattumist seadmesse.
- Vāltīge seadme ja lisaosade kukkumist ja hoopes.
- Seadet vōib kasutada vaid oriģinālpistikuga.

Oriģinālvālada: vācu

## Drošības norādes



### Jūsu drošībai



**Pirms iekārtas nodošanas ekspluatācijā uzmanīgi izlasiet lie tošanas instrukciju un ņemiet vērā drošības norādījumus.**

- Lietošanas instrukcijai jāatrodas visiem pieejamā vietā.
- Ar iekārtu atļauts strādāt tikai apmācītam personālam.
- Ņemiet vērā drošības norādījumus, direktīvas un darba aizsardzības un negadījumu novēršanas noteikumus.
- Lietojiet personisko aizsargapriekojumu atbilstoši apstrādājamā materiāla bīstamības klasei. Pretējā gadījumā pastāv risks, jo var:
  - izšļakstīties šķidrums,
  - izslīdēt detaļas,
  - iekērties ķermeņa daļas, mati, apģērba gabali vai rotaslietas.
- Uzstādiet iekārtu uz brīvas, līdzenas, stabilas, tīras, neslīdošas, sausas un ugunsizturīgas virsmas.
- Iekārtas balstiem jābūt tīriem, tie nedrīkst būt bojāti.
- Pirms katras lietošanas reizes pārbaudiet, vai iekārta un tās apri kōjums nav bojāti. Neizmantojiet bojātas detaļas



**Uzmanību!**  
**Starp kratīšanas paliktņa un korpusa kustīgajām detaļām iespējams saspiešanas risks.**

- Novietojiet stabili traukus uz kratīšanas paliktņa vai izvēlētās pamatnes, resp., paplātes.
- Rūpīgi nostipriniet iekārtas detaļas un uzstādītos traukus, jo pretējā gadījumā vibrējošie trauki var tikt sabojāti vai arī tie var izslīdēt.
- Vienu vibrējošo trauku novi etojiet vidū, bet vairākus traukus izkār tojiet vienmērīgi.
- Izvietojiet paraugus ierīcē vienmērīgi.
- Ievietotais svārs nedrīkst pārsniegt 2 kg. Ievērojiet maksimālo pieļaujamo kratīšanas svāru.
- Nekustīniet vai nepārvietojiet ierīci, kad tā atrodas darbībā vai ir pievienota pie strāvas tīkla.
- Samaziniet apģiezienu skaitu, ja
  - pārkā liela apģiezienu skaita dēļ no trauka izšļakstās viela,
  - iekārtas gaita ir nevienmērīga,
  - ierīce un/vai uzliktie trauki dinamisko spēku iedarbībā sāk pārvietoties.

- Iekārta nav piemērota manuālai lietošanai.
- Ņemiet vērā, ka
  - pastāv risks nonākt saskārmē ar uzliesmojošām vielām,
  - mehānisko vibrāciju dēļ pastāv stikla saplīšanas risks.
- Darbināšanas laikā iekārta var uzsilt.
- Apstrādājiet tikai tādas vielas, kuru apstrādes rezultātā radusies enerģija ir zināma. Tas attiecas arī uz citiem enerģijas rašanās veidiem, piemēram, gaismas stariem.
- Veselībai kaitīgus materiālus apstrādājiet tikai slēgtos traukos ar piemērotu vilkmes ventilāciju. Ja rodas jautājumi, vērsieties pie **IKA**.
- **Nedarbiniet** iekārtu sprādzienbīstamā atmosfērā, ar bīstamām vielām un zem ūdens.
- Droša iekārtas darbība ir garantēta tikai ar nodaļā "Aprīkojums" aprakstīto aprīkojumu.
- Aprīkojumu uzstādiet tikai tad, ja tīkls ir atvienots no strāvas.
- Pirms jūs noņemat no ierīces vāku, lai iestatītu kratīšanas paliktņa slīpuma leņķi, atvienojiet ierīci no strāvas tīkla.
- Nedarbiniet ierīci, kad vāks ir atvērts.
- Lai atvienotu ierīci no elektrotīkla, ierīces kontaktdakša jāizvelk no kontaktlīgzdās.
- Elektrotīkla pieslēguma kontaktlīgzdai ir jābūt viegli aizsniedzamai un pieejamai.
- Pēc strāvas padeves pārtraukuma **IKA Rocker 2D basic** neatsāk darboties automātiski. **IKA Rocker 2D digital** pēc strāvas padeves pārtraukuma A režīmā neatsāk darboties automātiski.

### Ierīces drošībai

- Iekārtu atļauts atvērt tikai speciālistiem.
- Uz tipa plāksnītes dotajam spriegumam jāatbilst tīkla spriegumam.
- Noņemamas detaļas atkal jāpievieno ierīcei, lai novērstu svešķermeņu, šķidrumu u. c. iekļūšanu tajā.
- Pasargājiet iekārtu un aprīkojumu no triecieniem un sitiēniem.
- Ierīci drīkst ekspluatēt tikai ar oriģinālo kontaktdakšu.

## Saugos reikalavimai



### Jūsų saugumui



**Prieš pradėdami naudotis prietaisu, perskaitykite visą naudojimo instrukciją ir laikykitės saugos reikalavimų.**

- Naudojimo instrukciją laikykite visiems prieinamoje vietoje.
- Prietaisu leidžiama dirbti tik apmokytiems darbuotojams.
- Laikykitės saugos reikalavimų, direktyvų, darbo saugos ir nelaiminčių atsitikimų prevencijos taisyklių.
- Atsižvelgdami į apdorojamos medžiagos pavojaus klasę, naudokite te atsmens apsaugos priemones. To nedarant, pavojų gali sukelti:
  - tyškantis skystis,
  - išsviedžiamos dalys,
  - gali būti užkabintos kūno dalys, plaukai, drabužiai ir papuošalai.
- Prietaisą laisvai pastatykite ant lygaus, štabiliaus, švaraus, neslid aus, sauso ir nedegaus pagrindo.
- Prietaiso kojelės turi būti švarios ir nepažeistos.
- Kiekvieną kartą prieš naudodami patikrinkite, ar prietaisas ir jo priedai nesugadinti. Nenaudokite sugadintų dalių.



**Dėmesio! Yra pavojus prispausti dėl judančių dalių tarp purtyklės ir korpuso.**

- Saugiai padėkite indus ant purtyklės ar pasirinkto padėklo ar panelės.
- Gerai pritvirtinkite prietaiso priedus ir statomus indus, nes gali būti sugadinti arba išsviesti plakimo indai
- Vieną plakimo indą dėkite per vidurį, o kelis indus išdėliokite tolygiai.
- Pakraukite į prietaisą mėgintuvėlius tik tolygiai.
- Svoris neturi viršyti 2 kg. Atkreipkite dėmesį į maksimalų leistiną purtymo svorį.
- Nejudinkite ir neperneskite prietaiso, kai jis veikia ar yra prijungtas prie maitinimo tinklo.
- Apsukus sumažinkite, jei:
  - apdorojama priemonė dėl per didelių apskukų ištyška iš indo,

- judesiai tampa netolygūs,
- prietaisas ir (ar) ant jo uždėti indai dėl dinaminių jėgų ima slinkti.
- Prietaisas pritaikytas naudoti rankiniu būdu.
- Pavojų kelia:
  - degios medžiagos,
  - nuo mechaninės vibracinės energijos sudužęs stiklas.
- Veikdamas prietaisas gali įkaisti.
- Apdorokite tik tokias medžiagas, kurias plakant neišsiskirtų energija. Tai galioja ir kitokio pobūdžio energijos virsmams, pvz., patekus šviesos spinduliams.
- Ligas sukeliančias medžiagas perdirbkite tik uždaruose induose esant tinkamai ištraukiamajai ventilacijai. Iškilus klausimams prašom kreiptis į **IKA**.
- **Nenaudokite** prietaiso sprogyje aplinkoje, su pavojingomis medžiagomis ir po vandenių.
- Saugus darbas užtikrinamas tik naudojant priedus, aprašytus skyriuje "Priedai".
- Priedus montuokite tik iš elektros tinklo ištraukę kištuką.
- Atjunkite prietaisą nuo maitinimo prieš nuimdami dangtį purtyklės pasvirimo kampui nustatyti.
- Nenaudokite prietaiso su nuimtu dangčiu.
- Nuo elektros tinklo prietaisą galima atjungti tik ištraukus elektros tinklo / prietaiso kištuką.
- Elektros tinklo lizdas turi būti greitai ir lengvai pasiekiamoje vietoje.
- Nutrūkus maitinimui **IKA Rocker 2D basic** pats nepasileidžia. **IKA Rocker 2D digital** nutrūkus maitinimui režime A pats nepasileidžia.

### Norėdami apsaugoti prietaisą

- Prietaisą atidaryti leidžiama tik specialistams.
- Gaminio lentelėje nurodyta įtampa turi atitikti tinklo įtampą.
- Kad nepatektų svetimkūniai, skysčiai ir pan., nuimamas dalis vėl uždėkite ant prietaiso.
- Saugokite prietaisą ir jo priedus nuo smūgių.
- Prietaisą galima naudoti tik su originaliu tinklo maitinimo bloku.

Исходен език: немски

## Инструкции за безопасност



### За Вашата защита



**Прочетете цялото ръководство за експлоатация преди да започнете работа с уреда и следвайте инструкциите за безопасност.**

- Пазете ръководството за експлоатация на достъпно за всички място.
- Имайте предвид, че с уреда трябва да работи само обучен персонал.
- Спазвайте инструкциите за безопасност, указанията, правилата за охрана на труда и техника на безопасност.
- Носете лични предпазни средства в съответствие с класа на опасност на обработваната среда. В противен случай съществува опасност от нараняване поради:
  - пръскане и изпарение на течности,

- Изхвърляне на части,
- захващане на части от тялото, косата, части от облеклото и накити.
- Поставете статива да стои свободно върху равна, стабилна, чиста, нехлъзгава, суха и огнеупорна повърхност.
- Крачетата на уреда трябва да са чисти и без повреди.
- Преди всяка употреба проверявайте уреда и принадлежностите за повреди. Не използвайте повредени части.



**Внимание!**  
**Съществува опасност от прищипване при подвижните части между вибрационната платформа и корпуса.**

- Поставете съдовете стабилно върху вибрационната платформа или върху избрано покритие например таблата.
- Закрепвайте добре принадлежностите, защото в противен случай съдовете, които използвате при вибриране, могат да бъдат повредени или изхвърлени.
- Поставете единични съдове, които използвате при вибриране в средата, а при повече съдове ги разполагайте равномерно.
- Разполагайте пробите равномерно върху уреда.
- Теглото на натоварване не бива да надвишава 2 kg. Съблюдавайте максимално допустимите тегла за разбъркване.
- Не движете и не транспортирайте уреда, докато работи или е свързан към мрежата.
- Намалете оборотите, ако
  - средата пръска извън съда поради твърде високите обороти,
  - се появи неравномерно въртене,
  - уредът и/или поставените отгоре съдове започнат да се местят под действието на динамичните сили.
- Уредът не е подходящ за ръчно управление.
- Отчитайте опасностите, свързани с
  - горими, запалимите материали,
  - счупване на стъкло поради механичната енергия на вибриране.
- Уредът може да се нагрее по време на експлоатация.
- Обработвайте само среди, които не реагират опасно на допълнителната енергия, произвеждана чрез обработката. Това важи и за енергия, произвеждана по друг начин, като напр. чрез светлинно облъчване.
- Обработвайте болестотворните материали само в затворени съдове и при подходящ аспиратор. За въпроси се обръщайте към **IKA**.
- Не използвайте уреда във взривоопасна атмосфера, с опасни вещества и под вода.
- Безопасната работа е гарантирана само с принадлежностите, описани в раздел „Принадлежности“.
- Монтирайте принадлежностите само при изваден захранващ щепсел.
- Прекъснете електрозахранването на уреда, преди да махнете капака за настройка на ъгъла на наклон на вибрационната платформа.
- Не използвайте уреда с отворен капак.
- Изключването на уреда от електрозахранващата мрежа се извършва само чрез изваждане на захранващия щепсел от мрежата съответно от уреда.
- Контактът за свързване на захранващия кабел трябва да е лесно достъпен.
- След прекъсване на електрозахранването **IKA Rocker 2D basic** не се включва отново автоматично. След прекъсване на електрозахранването **IKA Rocker 2D digital** не се включва отново автоматично в режим А.

#### За защита на уреда

- Уредът може да се отваря само от квалифициран персонал.
- Данните за напрежението върху типовата табелка трябва да съвпадат с мрежовото напрежение.
- Разглобемите части на уреда трябва да се поставят обратно към него, за да се предотврати проникването на чужди тела, течности и др.
- Избягвайте удари по уреда или принадлежностите.
- Уредът може да се използва само с оригиналния захранващ адаптер.

Limba originală: germană

## Indicații de siguranță



### Pentru protecția dumneavoastră



**Vă rugăm să citiți cu atenție instrucțiunile de utilizare înainte de punerea în funcțiune și să respectați indicațiile de siguranță.**

- Пăstrați Instrucțiunile de utilizare într-un loc accesibil pentru întreg personalul.
- Asigurați-vă că numai personal instruit lucrează cu aparatul.
- Respectați indicațiile de siguranță, directivele și prevederile de protecție muncii și prevenire a accidentelor.
- Purtați echipamentul de protecție personal corespunzător clasei de pericol a substanțelor prelucrate. În plus, pot exista următoarele pericole:
  - stropirea cu lichide și inhalarea de vapori,
  - proiectarea în afară a unor piese,
  - prinderea unor părți ale corpului, părului, hainelor sau bijuteriilor.
- Așezați stativul pe o suprafață plană, stabilă, curată, antiderapantă, uscată și rezistentă la foc.
- Picioarele aparatului trebuie să fie curate și nedeteriorate.
- Înaintea fiecărei utilizări, verificați ca aparatul și accesoriile să nu fie deteriorate. Nu folosiți piese deteriorate.



**Atenție!**  
**Există pericol de strivire în zona componentelor în mișcare dintre platforma agitatoare și carcasă.**

- Așezați bine recipientele pe platforma agitatoare sau pe suportul ales, respectiv pe raft.
- Fixați bine accesoriile, în caz contrar existând pericolul de deteriorare sau de aruncare în exterior a recipientelor agitatoarelor.
- Așezați un singur recipient pentru agitare în mijloc și mai multe recipiente în poziții simetrice.
- Încărcați aparatul cu probe doar în mod simetric.
- Greutatea de încărcare nu trebuie să depășească 2 kg. Respectați greutatea maximă permisă pentru agitator.
- Nu mișcați și nu transportați aparatul în timpul funcționării sau atunci când este conectat la rețeaua de alimentare.
- Reduceți turația dacă
  - datorită turației prea mari, sar stropi de substanță afară din recipient,
  - apar zgomote puternice în timpul funcționării,
  - aparatul și/sau recipientele așezate încep să se deplaseze sub efectul forțelor dinamice.
- Aparatul nu se pretează pentru exploatare în regim manual.
- Atenție la riscul provocat de
  - materialele inflamabile,
  - spargerea sticlei datorită energiei mecanice de agitare.
- În timpul funcționării, aparatul se poate încălzi.
- Prelucrați numai substanțe la care surplusul de energie apărut în timpul prelucrării este inofensiv. Acest lucru este valabil și în privința energiei produse și sub alte forme, de exemplu prin iradiere luminoasă.
- Prelucrați substanțe patogene numai în recipiente închise ferm și în condiții de ventilație corespunzătoare. În cazul în

- care aveți întrebări, vă rugăm să vă adresați **IKA**.
- **Nu** utilizați aparatul în atmosferă explozivă, cu materiale periculoase sau sub apă.
- Operarea sigură este garantată numai cu accesoriile descrise în capitolul „Accesorii”.
- Montați accesoriile numai când ștecherul este scos din priză.
- Înainte de a scoate capacul aparatului pentru reglarea unghiului de înclinare a platformei agitatoare, întrerupeți alimentarea cu energie a aparatului.
- Nu utilizați aparatul cu capacul desfăcut.
- Separarea aparatului de rețeaua de alimentare cu tensiune se realizează numai prin tragere de ștecherul de rețea sau ștecherul aparatului.
- Priza de alimentare a aparatului trebuie să fie ușor accesibilă.
- **IKA Rocker 2D basic** nu repornește automat după o întrerupere a alimentării electrice. **IKA Rocker 2D digital** nu repornește automat în modul A după o întrerupere a

alimentării electrice.

Pentru protecția aparatului

- Aparatul va fi deschis numai de personal calificat.
- Tensiunea rețelei de alimentare trebuie să corespundă cu cea indicată pe plăcuța de tip.
- Componentele demontabile trebuie remontate pe aparat pentru a împiedica pătrunderea corpurilor străine, lichidelor etc.
- Evitați șocurile și loviturile asupra aparatului sau accesoriilor.
- Aparatul poate fi operat numai cu fișa de alimentare originală.

## Notes



# IKA

designed for scientists

---

## **IKA-Werke GmbH & Co. KG**

Janke & Kunkel-Straße 10, 79219 Staufen, Germany

Phone: +49 7633 831-0, Fax: +49 7633 831-98

eMail: sales@ika.de

---

### **USA**

**IKA Works, Inc.**

Phone: +1 910 452-7059

eMail: usa@ika.net

### **KOREA**

**IKA Korea Ltd.**

Phone: +82 2 2136 6800

eMail: sales-lab@ika.kr

### **BRAZIL**

**IKA Brazil**

Phone: +55 19 3772 9600

eMail: sales@ika.net.br

### **MALAYSIA**

**IKA Works (Asia) Sdn Bhd**

Phone: +60 3 6099-5666

eMail: sales.lab@ika.my

### **CHINA**

**IKA Works Guangzhou**

Phone: +86 20 8222 6771

eMail: info@ika.cn

### **POLAND**

**IKA Poland Sp. z o.o.**

Phone: +48 22 201 99 79

eMail: sales.poland@ika.com

### **JAPAN**

**IKA Japan K.K.**

Phone: +81 6 6730 6781

eMail: info\_japan@ika.ne.jp

### **INDIA**

**IKA India Private Limited**

Phone: +91 80 26253 900

eMail: info@ika.in

### **UNITED KINGDOM**

**IKA England LTD.**

Phone: +44 1865 986 162

eMail: sales.england@ika.com

### **VIETNAM**

**IKA Vietnam Company Limited**

Phone: +84 28 38202142

eMail: sales.lab-vietnam@ika.com

---

Discover and order the fascinating products of IKA online:  
**[www.ika.com](http://www.ika.com)**



IKAworldwide



IKAworldwide /// #lookattheblue



@IKAworldwide

---